

**Министерство Образования и Науки Кыргызской Республики**  
**Кыргызский Государственный Технический Университет**  
**им. И. Раззакова**

**Краткий курс лекции по дисциплине «Гидроэнергетика» для  
магистров направления 640200 «Электроэнергетика и  
электротехника» программы «Гидроэлектроэнергетика» всех форм  
обучения**

**Бишкек 2021**

УДК.: 621.22(042.4)

Авторы-составитель: к.т.н., Т.Т. Медеров

Рецензент: к.т.н., доцент Р.А. Акпаралиев

Гидроэнергетика: Краткий курс лекции по дисциплине «Гидроэнергетика» для магистров направления 640200 «Электроэнергетика и электротехника» программы «Гидроэлектроэнергетика» всех форм обучения / КГТУ им. И. Раззакова, Бишкек, 2021 – 64 стр.  
Табл. 5. Ил. 24. Библиогр.: 7 назв.

Курс лекций содержит краткие сведения по истории развития гидроэнергетики, гидроэнергетическим потенциалам, типам гидроэнергетических установок и их схемам, типам плотин, и об их достоинствах и недостатках, стокам и гидрографам, типам гидротурбин, и их особенностям, а также вопросам управления и эксплуатации ГЭС.

Курс лекции предназначена для магистров направления 640200 «Электроэнергетика и электротехника» программы «Гидроэлектроэнергетика» всех форм обучения.

## СОДЕРЖАНИЕ

<b>1. ВВЕДЕНИЕ В ГИДРОЭНЕРГЕТИКУ</b> .....	<b>4</b>
1.1. История развития гидроэнергетики .....	6
1.2. Гидроэнергетический потенциал .....	12
1.3. Типы гидроэнергетических установок и их схемы .....	18
1.4. Преимущества и недостатки ГЭС.....	24
<b>2. ГИДРОЛОГИЯ ГИДРОЭНЕРГЕТИКИ</b> .....	<b>25</b>
2.1. Определение и сфера.....	25
2.2. Важность гидрологии .....	25
2.3. Гидрологический цикл .....	26
2.4. Сток и гидрограф.....	27
<b>3. ГИДРОТЕХНИЧЕСКИЕ СООРУЖЕНИЯ</b> .....	<b>31</b>
3.1. Типы плотин.....	31
3.1.1 Гравитационные плотины .....	31
3.1.2 Земляные плотины .....	33
3.1.3 Каменно-насыпные плотины.....	34
3.1.4 Арочные плотины.....	35
3.1.5 Контрфорсные плотины.....	36
3.2. Выбор места и типа плотины.....	37
<b>4. ГИДРАВЛИЧЕСКИЕ ТУРБИНЫ</b> .....	<b>38</b>
4.1. Предисловие.....	38
4.2. Активные турбины.....	38
4.3. Реактивные турбины.....	43
<b>5. УПРАВЛЕНИЕ И ЭКСПЛУАТАЦИЯ ГЭС</b> .....	<b>48</b>
5.1. Общие положения.....	48
5.2. Диспетчерское управление электроэнергетической системой.....	49
5.3. Управление водохозяйственной системой.....	51
5.4. ГЭС как объекта управления.....	53
5.5. Энергетическое оборудование ГЭС.....	55
5.6. Гидротехнические сооружения ГЭС.....	58
5.7. Технологическое управление и эксплуатация ГЭС.....	59
<b>ЛИТЕРАТУРА</b> .....	<b>64</b>

## **1. ВВЕДЕНИЕ В ГИДРОЭНЕРГЕТИКУ**

Гидроэнергетика предлагает значительный потенциал для сокращения выбросов углерода. По отчетам Международной ассоциации гидроэнергетики (ИНА) установленная мощность гидроэнергетики к концу 2020 года обеспечивала 16,8 % мирового электроснабжения, а глобальная установленная гидроэнергетическая мощность достигла 1330 ГВт. Гидроэнергетика остается крупнейшим источником возобновляемой энергии в электроэнергетическом секторе. Гидроэнергетика является технически зрелой, часто экономически конкурентоспособной согласно с текущими рыночными ценами на энергию. Водохранилища, расположенные на перекрестке двух основных проблем развития, воды и энергии, также могут предоставлять услуги помимо электроснабжения. Значительное увеличение гидроэнергетических мощностей за последние 10 лет показывают, что в краткосрочной перспективе (2030 г.) и среднесрочной перспективе (2040 г.) во многих сценариях тенденция сохранится, при этом различные экологические и социальные проблемы, возможно, представляют собой самые большие проблемы для дальнейшего развертывания, если не будут тщательно решены.

Гидроэнергетика — это возобновляемый источник энергии, в котором энергия извлекается из энергии воды, перемещающейся с возвышенностей на более низкие. Это проверенная, зрелая, предсказуемая и, как правило, конкурентоспособная технология. Гидроэнергетика имеет один из лучших коэффициентов преобразования среди всех известных источников энергии (КПД около 90%). Он требует относительно высоких начальных вложений, но имеет длительный срок службы при очень низких затратах на эксплуатацию и техническое обслуживание. Основными типами гидроэнергетических проектов являются: русловые гидроэлектростанции (ГЭС), водохранилищные, гидроаккумулирующие (ГАЭС) и поточные технологии. Во всем мире нет единого мнения о классификации гидроэлектростанций по установленной мощности (МВт) из-за разницы в политике развития в разных странах.

Общий мировой технический потенциал для производства гидроэлектроэнергии составляет 14576 ТВтч/год с соответствующей установленной мощностью 3721 ГВт, что примерно в три раза превышает текущую установленную мощность. Из общего технического потенциала гидроэнергетики неразвитые мощности колеблются от примерно 47% в Европе и Северной Америке до 92% в Африке, что указывает на большие возможности для дальнейшего развития гидроэнергетики во всем мире с наибольшим потенциалом роста в Африке, Азии и Латинской Америке. Кроме того, возможная реконструкция, модернизация и модернизация старых электростанций часто обходятся дешевле, чем строительство новой электростанции, имеют относительно меньшие экологические и социальные последствия и требуют меньше времени для реализации. Также существует значительный потенциал для доработки существующей инфраструктуры, в которой в настоящее время отсутствуют генерирующие агрегаты (например,

существующие плотины, дамбы, каналов, схемы водоснабжения), путем добавления новых гидроэнергетических объектов. Только 25% из существующих 45000 крупных плотин используются для гидроэнергетики, в то время как остальные 75% используются исключительно для других целей (например, ирригация, борьба с наводнениями, навигация и схемы городского водоснабжения). Ожидается, что изменение климата приведет к увеличению общего среднего количества осадков и стока, но региональные модели будут различаться: воздействие на производство гидроэлектроэнергии, вероятно, будет небольшим в глобальном масштабе, но значительным.

В прошлом гидроэнергетика действовала как катализатор экономического и социального развития, предоставляя услуги по управлению как энергией, так и водными ресурсами, и она может продолжать действовать в будущем. Емкость гидроаккумуляторов может смягчить нехватку пресной воды, обеспечивая безопасность питьевого водоснабжения, ирригации, борьбы с наводнениями и т.д. Гидроэнергетические проекты комплексного назначения могут играть стимулирующую роль за пределами электроэнергетического сектора в качестве инструмента финансирования водохранилищ, который помогает обеспечить доступность пресной воды. Гидроэнергетика может служить и в больших, и в централизованных, и в малых, изолированных сетях, а также малая гидроэнергетика является эффективным вариантом для электрификации сельской местности.

Экологические и социальные проблемы будут продолжать влиять на возможности развертывания гидроэнергетики. Местные социальные и экологические последствия гидроэнергетических проектов варьируются в зависимости от типа, размера и местных условий проекта и часто являются противоречивыми. Некоторые из наиболее заметных воздействий включают изменения режима стока и качества воды, препятствия для миграции рыб, утрату биологического разнообразия и перемещение населения. Водоохранилища являются источником самых серьезных опасений, но могут также предоставлять множество полезных услуг, помимо энергоснабжения. Опыт, накопленный в течение последних десятилетий, в сочетании с постоянно совершенствующимися руководящими принципами и критериями устойчивого развития, инновационным планированием, основанным на консультациях с заинтересованными сторонами, и научными ноу-хау может поддерживать высокие показатели устойчивого развития в будущих проектах. Управление трансграничными водами, включая управление гидроэнергетическими проектами, создает арену для международного сотрудничества, которое может способствовать устойчивому экономическому росту и водной безопасности.

Технологические инновации и исследования материалов могут еще больше улучшить экологические показатели и снизить эксплуатационные расходы. Хотя гидроэнергетические технологии являются зрелыми, текущие исследования в области технологии генерации с регулируемой скоростью,

эффективных методов прокладки туннелей, комплексного управления речными бассейнами, материалов, устойчивых к эрозии ила, и экологических проблем (например, благоприятных для рыбы турбин) могут обеспечить постоянное улучшение будущих проектов.

Гидроэнергетика может оказывать важные услуги электроэнергетическим системам. Накопительные гидроэлектростанции часто могут эксплуатироваться гибко и поэтому представляют ценность для электроэнергетических систем. В частности, благодаря своим возможностям быстрого реагирования на нагрузку и балансировки, пиковой мощности и характеристикам качества электроэнергии гидроэнергетика может играть важную роль в обеспечении надежного электроснабжения. В интегрированной системе ГЭС и ГАЭС может использоваться для уменьшения частоты пусков и остановов тепловых электростанций; поддерживать баланс между спросом и предложением при изменении структуры спроса или предложения и тем самым снижать нагрузку на тепловые станции; и для увеличения количества времени, в течение которого тепловые агрегаты работают с максимальной тепловой эффективностью, тем самым снижая выбросы углерода. Кроме того, ГЭС и ГАЭС может помочь снизить проблемы интеграции переменных возобновляемых ресурсов, таких как ветер, солнечная фотоэлектрическая энергия и энергия волн.

### **1.1. История развития гидроэнергетики**

До того, как коммерческая электроэнергия стала широкодоступной, гидроэнергия использовалась для орошения и работы различных машин, таких как водяные мельницы, текстильные машины и лесопилки. Механическая энергия падающей воды – довольно старый ресурс, используемый для производства. Ею пользовались древние греки для вращения водяных колес чтобы помолоть пшеницу в муку более 2000 лет назад. В 1700-х годах механическая энергия воды широко использовалась для фрезерования и перекачки. В течение 1700-х и 1800-х годов продолжалась разработка гидротурбин. Первая гидроэлектростанция была установлена в Крагсайде, Ротбери, Англия, в 1870 году. Промышленное использование гидроэлектроэнергии началось в 1880 году в Гранд-Рапидсе, штат Мичиган, когда динамо-машина, приводимая в движение водяной турбиной, использовалась для освещения театров и магазинов. В 1881 году щеточная динамо-машина, подключенная к турбине на мукомольной фабрике, обеспечивала уличное освещение Ниагарского водопада, Нью-Йорк. Прорыв произошел, когда электрический генератор был соединен с турбиной и, таким образом, стал первым в мире ГЭС (мощностью 12,5 кВт) была введена в эксплуатацию 30 сентября 1882 г. на реке Фокс, Эпплтон, Висконсин, США, освещая две бумажные фабрики и жилой дом.

Первые гидроэлектростанции были намного более надежными и эффективными, чем станции, работавшие на ископаемом топливе того времени. Это привело к быстрому увеличению малых и средних гидроэлектростанций, распределенных там, где имеется достаточный запас

воды и потребность в электричестве. По мере роста спроса на электроэнергию увеличивались количество и размеры электростанций, работающих на ископаемом топливе, атомных и гидроэлектростанций. Параллельно возникла озабоченность по поводу экологических и социальных последствий [2].

Сегодня гидроэлектростанции (ГЭС) охватывают очень широкий диапазон масштабов - от нескольких ватт до нескольких ГВт. Крупнейшие проекты, Итайпу в Бразилии с 14000 МВт, и Три ущелья в Китае с 22400 МВт, оба производят от 80 до 100 ТВтч/год. Гидроэнергетические проекты всегда привязаны к конкретному участку и, следовательно, разрабатываются в соответствии с речной системой, в которой они работают. Исторические данные о производстве гидроэлектроэнергии по регионам с 1995 по 2020 годы показаны на рисунке 1.1.

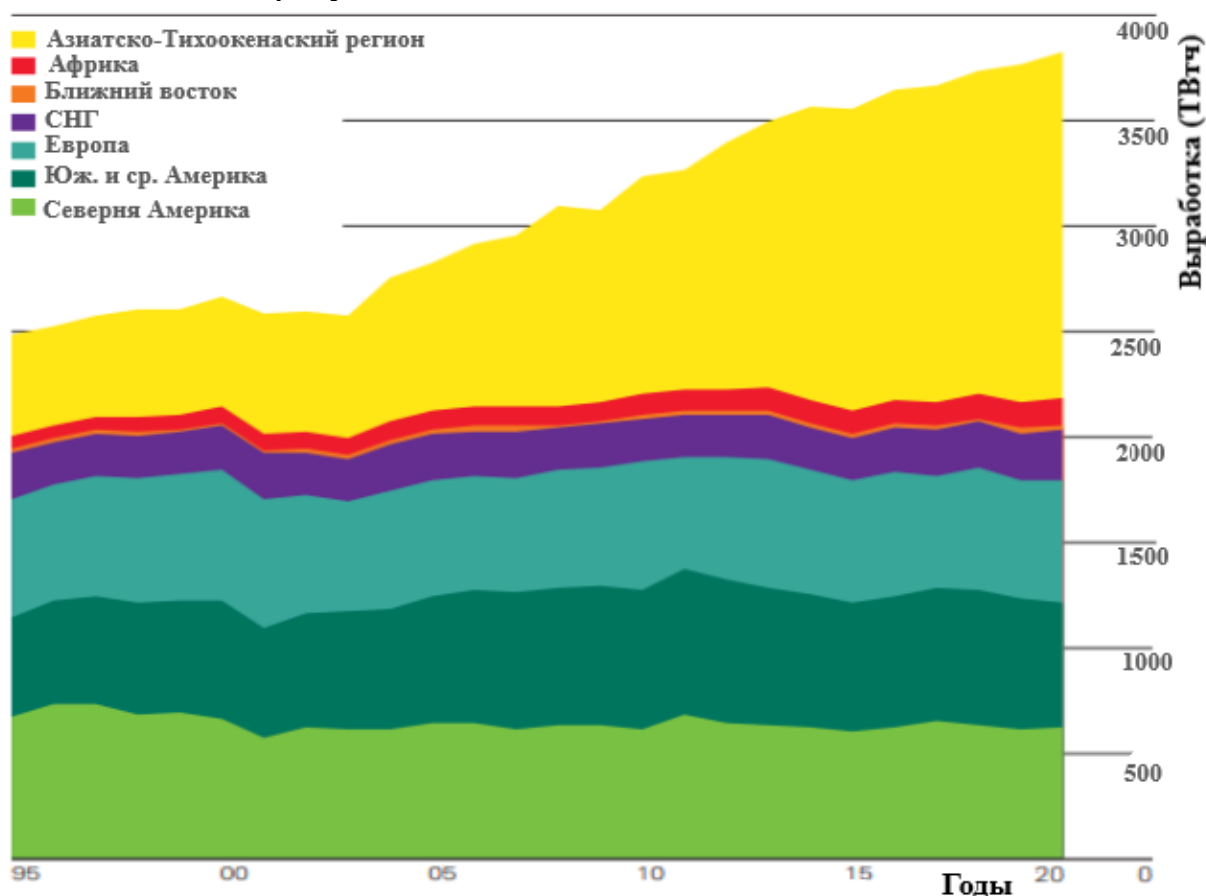


Рис.1.1 Выработка гидроэлектроэнергии по регионам [4]

Большой диапазон мощностей гидроэлектростанций позволяет технологическую возможность удовлетворять как крупные централизованные потребности в энергии в городах, так и децентрализованные потребности сельских, отдаленных и горных районов. Хотя основная роль гидроэнергетики в глобальном энергоснабжении сегодня заключается в обеспечении производства электроэнергии в рамках централизованных энергетических сетей, ГЭС также работают изолированно и снабжают независимыми системами, часто в сельских и отдаленных районах мира. Гидроэнергия также может использоваться для удовлетворения потребностей в механической энергии или для обогрева и

охлаждения помещений. Совсем недавно гидроэлектроэнергия также была исследована для использования в процессе электролиза для производства водородного топлива.

Гидроэлектростанции не потребляют воду, которая приводит в движение турбины. Вода после выработки электроэнергии доступна для различных других важных целей. Фактически, значительная часть гидроэнергетических проектов предназначена для нескольких целей. В этих случаях плотины помогают предотвратить или смягчить последствия наводнений и засух, дают возможность орошать сельское хозяйство, снабжать водой бытовые, муниципальные и промышленные нужды и могут улучшить условия для судоходства, рыбалки, туризма или отдыха. Один аспект, который часто упускается из виду при рассмотрении гидроэнергетики и множественного использования воды, заключается в том, что электростанция, как источник дохода, в некоторых случаях может помочь оплачивать объекты, необходимые для развития других видов водопользования, которые могут не приносить достаточных прямых доходов для финансирования своих строительных работ.

В Кыргызстане 1893 году установлен первый речной водомерный пост на реке Кара-Дарья, положивший начало регулярному изучению гидроэнергетических ресурсов [3]. В 1896 году установлен речной водомерный пост на реке Нарын около Уч-Курганского канала. В 1913 году городе Ош в районе старого города на арыке Яккалик введена в эксплуатацию первая в республике гидроэлектростанция. Она имела турбину типа «Френсис» мощностью 240 л.с. и генератор постоянного тока мощностью 55 кВт. Составлена перспективная схема комплексного использования водных ресурсов для ирригации и электрификации. По этой схеме намечалось строительство Атбашинской ГЭС мощностью 4000 л.с. и Джеларгынской ГЭС мощностью 35000 л.с. В 1914 году в городе Ош в районе старого города началось строительство второй гидроэлектростанции. На ГЭС были установлены: гидротурбина типа «Френсис» мощностью 300 л.с., два генератора постоянного тока мощностью 55 и 10 кВт. Произведено обследование реки Нарын в районе селения Учкоргон и составлен проект ГЭС мощностью 50000 л.с. В 1915 году создано управление работ по орошению реки Чу, которое наряду с ирригационными работами начало строительство Атбашинской ГЭС проектной мощностью 660 л.с. В 1916 году на Атбашинском канале началось сооружение Малой Аламединой ГЭС, мощностью 600 л.с. В 1920 году 22 декабря VIII Всероссийский съезд Советов одобрил план ГОЭЛРО, по которому в Кыргызстане в перспективе намечалось строительство Атбашинской, Аламединой, Учкоргонской, Джеларгынской и Сохской ГЭС. В 1928 году 26 декабря на Аламединой ГЭС состоялся рабочий пуск первого гидроагрегата мощностью 205 кВт. В 1929 году 3 июля правительственной комиссией принята в эксплуатацию Аламединая ГЭС. 26 августа принято решение о строительстве Узгенской ГЭС мощностью 100 л.с. В 1933 году введена в эксплуатацию небольшая гидроэлектростанция мощностью 60 л.с. в городе Пржевальске (ныне Кара-



Кол). В 1934 году закончено первое наиболее крупное гидротехническое сооружение Кыргызстана, сооружение железобетонной Чумышской плотины. В 1936 году завершилось строительство Ошского-Карасуйской ГЭС мощностью 600 кВт. Построены сельские ГЭС в селах Чолпон-Ата (7 кВт), Покровка (24 кВт) и Наукат (11 кВт). В 1939 году вступила в строй гидроэлектростанция мощностью 240 кВт на руднике Ак-Тюз. На Фрунзенском механическом заводе начат выпуск гидротурбин малой мощностью типа "Банки" для сельских ГЭС. Построено 10 сельских электростанций, таких как ГЭС "Шамси", "Сокулук", "Куланак", "Чет-Байсорун", "Теплоключенка", "Базар-Курган", "Иссык-Ата" и другие. В 1940 году 16 марта принято постановление "О строительстве Большого Чуйского канала и Орто-Токойского водохранилища", введены в эксплуатацию 5 сельских гидроэлектростанций, в т. ч.: Ак-Джар -1 – 88 кВт, Кара-Балта – 84 кВт, Макачи - 1 - 34 кВт, Ноокат – 90 кВт, Саруу-Даркан – 105 кВт. В 1941-45 гг. введены в эксплуатацию 7 сельских электростанций, в т.ч.: Тюрген - 36 кВт, Ырдак - 57.5 кВт, Куршаб - 84 кВт, Ак-Суу - 208 кВт, экспериментальная ферма - 18 кВт, «Григорьевка» Иссыккульского района мощностью 84 кВт. В г. Ош на шелкокомбинате вступила в строй гидроэлектростанция (турбина ФТ-4) мощностью 520 кВт, генератор МС-323/7120 ХЭМЗ мощностью 540 кВт. На Лебединовской ГЭС введен в эксплуатацию первый гидроагрегат мощностью 3600 кВт. Энергия ГЭС по линии электропередачи напряжением 22 кВ стала поступать в столицу республики. Началось строительство Аламединской ГЭС-1 и 2 мощностью 2200 кВт и 2500 кВт соответственно. Начала действовать Нарынская ГЭС мощностью 108 кВт. В 1948 году в феврале завершилось строительство Лебединовской ГЭС, на которой был введен в эксплуатацию второй гидроагрегат мощностью 4000 кВт. На реке Кара-Дарья вблизи города Узгена началось строительство гидроэлектростанции мощностью 352 кВт. В ноябре состоялся пуск первого гидроагрегата мощностью 1250 кВт на Аламединской ГЭС-2. Началось строительство Аламединской ГЭС-3, сдана в эксплуатацию Джеты-Огуская ГЭС мощностью 176 кВт. В 1949 году в январе завершено строительство Аламединской ГЭС-2, на которой был установлен второй гидроагрегат мощностью 1250 кВт, началось строительство Аламединской ГЭС-3 мощностью 2140 кВт. В 1950 году началось строительство Аламединской ГЭС-4. В 1951 году в феврале завершился монтаж первого гидроагрегата Аламединской ГЭС-3 мощностью 1070 кВт. В апреле введен в строй второй гидроагрегат Аламединской ГЭС-3 – 1070 кВт. Начато строительство Быстровской ГЭС. Вступила в строй Узгенская ГЭС мощностью 352 кВт. В 1952 году 28 декабря на Аламединской ГЭС-4 начал действовать первый гидроагрегат мощностью 1070 кВт. В 1953 году введена в эксплуатацию ГЭС "Покровка" мощностью 134 кВт. В июне завершилось строительство Аламединской ГЭС-4, где был введен в эксплуатацию второй гидроагрегат мощностью 1070 кВт. Завершено строительство государственной сельской ГЭС "Правда" на реке Ак-Бура вблизи города Оша. Началось строительство Калининской ГЭС мощность 1480 кВт. В 1954

году началось строительство Аламединской ГЭС-5 мощностью 6400 кВт, 7 октября на Быстровской ГЭС завершился монтаж ещё двух гидроагрегатов мощностью по 2900 кВт. Начала действовать Чон-Алайская ГЭС мощностью 87,5 кВт. В 1955 году утверждено проектное задание на строительство Учкоргонской ГЭС. В апреле государственной комиссией в постоянную эксплуатацию принята в Быстровская ГЭС мощностью 8700 кВт. Началось строительство Аламединской ГЭС-6 мощностью 6400 кВт. Введена в эксплуатацию ГЭС "Орто-Кой-Су" мощностью 220 кВт. Завершилось строительство Калининской ГЭС мощностью 1480 кВт на реке Кара-Балта. В 1956 году вступила в строй Ошская ГЭС -5 мощностью 1020 кВт. Завершилось строительство межколхозной Кочкорской ГЭС. Введена в эксплуатацию ГЭС "Чон-Сары-Ой" мощностью 180 кВт. В 1957 году 27 сентября введен в эксплуатацию первый гидроагрегат Аламединской ГЭС-5 мощностью 3200 кВт. Началось строительство ГЭС "Иссык-Ата" мощностью 1480 кВт. Началось строительство ГЭС "Иссык-Ата" мощностью 1480 кВт. В 1958 году в марте введен в эксплуатацию второй гидроагрегат Аламединской ГЭС-5 мощностью 3200 кВт. 5 августа на Аламединской ГЭС-6 введен в эксплуатацию второй гидроагрегат мощностью 3200 кВт, пущен первый гидроагрегат Он-Орчинской ГЭС мощностью 490 кВт. Введена в эксплуатацию Тюпская ГЭС мощностью 172 кВт. Пущен первый гидроагрегат "Гульча" мощностью 176 кВт. Начала работать Ошская ГЭС "1 мая" мощностью 1000 кВт. В Ошской области вступила в строй межколхозная ГЭС "Муян" мощностью 1300 кВт. Сдана в эксплуатацию Ленинпольская ГЭС мощностью 1120 кВт на реке Талас. В 1959 году завершилось строительство Он-Орчинской ГЭС мощностью 1470 кВт в Нарынской области. Сданы в эксплуатацию второй и третий гидроагрегаты ГЭС "Гульча". 29 декабря состоялся запуск Талаской ГЭС мощностью 500 кВт. 27 января на строительстве Учкоргонской ГЭС состоялось перекрытие реки Нарын. В 1960 году состоялся пуск государственных сельских ГЭС "Музтор" мощностью 680 кВт и "Торкент" мощностью 224 кВт. В 1961 году в феврале завершилось строительство ГЭС "Иссык-Ата" мощностью 1480 кВт. Введена в эксплуатацию ГЭС "Арашан"(Аксуйский район) мощностью 1560 кВт. Начал действовать первый гидроагрегат мощностью 240 кВт на ГЭС "Софи-Курган". 30 декабря на Уч-Курганской ГЭС вступил в работу первый гидроагрегат мощностью 45 тыс. кВт. В 1962 году в апреле строительное управление «Нарынгидроэнергострой» начало строительство Токтогульской ГЭС. На промышленную нагрузку поставлены второй, третий и четвертый гидроагрегаты мощностью каждой по 45 тыс. кВт на Уч-Курганской ГЭС. В 1963 году на ГЭС "Софи-Курган" пущен второй гидроагрегат мощностью 240 кВт. В декабре вступила в строй Кырк-Кызыльская ГЭС мощностью 720 кВт. В марте началось строительство Ат-Башинской ГЭС мощностью 40 тыс. кВт. В 1970 году 22 декабря Ат-Башинская ГЭС заработала на полную мощность - 40 тыс. кВт. В 1974 году 31 декабря состоялся пуск первого гидроагрегата мощностью 300 тыс. кВт на Токтогульской ГЭС. В 1975 году 6 января введен в строй второй гидроагрегат мощностью 300 тыс. кВт на Токтогульской ГЭС.

В 1977 году в феврале под нагрузку поставлен третий гидроагрегат мощностью 300 тыс. кВт на Токтогульской ГЭС, а в марте введен в строй последний четвертый гидроагрегат мощностью 300 тыс. кВт на Токтогульской ГЭС. В 1981 году 23 февраля введен в эксплуатацию первый гидроагрегат Курпсайской ГЭС мощностью 200 тыс. кВт. 22 декабря введен в эксплуатацию второй гидроагрегат Курпсайской ГЭС – 200 тыс. кВт. В 1982 году 19 апреля введен в эксплуатацию третий гидроагрегат Курпсайской ГЭС мощностью 200 тыс. кВт, а 9 ноября введен в эксплуатацию четвертый гидроагрегат Курпсайской ГЭС мощностью 200 тыс. кВт. В 1985 году 30 декабря введен в эксплуатацию 1-й гидроагрегат Ташкумырской ГЭС с установленной мощностью 150 тыс. кВт. В 1986 году в феврале начаты работы по сооружению Шамалдысайской ГЭС. 30 августа введена в эксплуатацию гидроагрегат № 2 на Ташкумырской ГЭС с установленной мощностью - 150 тыс. кВт. В 1987 году 23 сентября введен в эксплуатацию третий гидроагрегат на Ташкумырской ГЭС с установленной мощностью – 150 тыс. кВт. В 1991 году началось строительство Камбаратинской ГЭС-2 проектной мощностью 360 МВА. В 1992 году 13 июля осуществлен ввод в эксплуатацию первого гидроагрегата Шамалдысайской ГЭС с установленной мощностью 80 МВт. Президентом Республики Кыргызстан издан Указ о деловом проекте «Кун», в котором перед учеными республики поставлена задача разработки и внедрению новых технологий по использованию возобновляемых источников энергии. В 1994 году в январе состоялся пуск второго гидроагрегата Шамалдысайской ГЭС мощностью 80 МВт. В 1995 году в декабре на Шамалдысайской ГЭС в эксплуатацию введен третий гидроагрегат мощностью 80 МВт. В 2010 году введен в работу первый агрегат Камбаратинской ГЭС-2, мощностью 120 МВт. В 2016 году сдана в эксплуатацию малый ГЭС «Кыргыз Ата» мощностью 200 кВт, в Ноокатском районе, Ошской области. В 2017 году ОсОО «Тегирментинские ГЭС» введена в эксплуатацию малая ГЭС мощностью 3000 кВт в Кеминском районе, Чуйской области. Началась комплексная реконструкция Ат-Башинской ГЭС, и предполагает установку новых четырех радиально-осевых турбин General Electric (GE) (Френсис) мощностью 10 МВт каждая, четырех синхронных гидрогенераторов, силовых трансформаторов, вспомогательного электрического и механического оборудования, а также современной АСУ ТП. В 2018 году заключен контракт на модернизацию Токтогульской ГЭС с GE Hydro (Франция) и GE Renewables (Швейцария). Реконструкция завершится к ноябрю 2023 года увеличив ее мощность до 1440 МВт. В 2021 году запущено Сокулукская ГЭС-2 мощностью 2400 кВт. Заложена капсула под строительство малой ГЭС Бала-Саруу в Таласской области. Готовится проект малой ГЭС на Орто-Токойском водохранилище в Иссык-Кульской области, и Кара-Кульскую ГЭС в Джалал-Абадской области.

## 1.2. Гидроэнергетический потенциал

Гидравлическая энергия вырабатывается за счет движения воды в гидрологическом цикле, который управляется солнечной радиацией. Поступающее солнечное излучение поглощается поверхностью суши или моря, нагревая поверхность и создавая испарение там, где есть вода. Большой процент около 50% всей солнечной радиации, достигающей поверхности Земли используется для испарения воды и управления гидрологическим циклом. Следовательно, потенциальная энергия, заключенная в этом цикле, огромна, но технически ее можно развить только в очень ограниченном количестве. Испаренная вода уносится в атмосферу и увеличивает содержание водяного пара в воздухе. Глобальные, региональные и местные ветровые системы, создаваемые и поддерживаемые пространственными и временными изменениями поступления солнечной энергии, перемещают воздух и его паросодержание над поверхностью Земли на расстояние до тысяч километров от источника испарения. Наконец, пар конденсируется и выпадает в виде осадков, около 78% в океане и 22% на суше. Это создает чистый перенос воды из океанов к суше Земли и такой же большой поток воды обратно в океаны, как речной и подземный водный сток. Это поток воды в реках, который можно использовать для выработки гидравлической энергии, или, точнее, энергия воды, движущаяся с более высоких высот на более низкие на обратном пути к океану под действием силы тяжести.

Электроэнергия из воды обычно называется гидроэнергетикой, где термин «гидро» — это греческое слово, обозначающее воду, а гидроэнергетика — это энергия, содержащаяся в воде. Его можно преобразовать в электроэнергию с помощью гидроэлектростанций. Для этого требуется постоянный приток воды и разница по высоте между уровнем воды на входе в электростанцию и на выходе из нее. Чтобы оценить мощность текущей воды, мы можем рассмотреть равномерный устойчивый поток между двумя поперечными сечениями реки с напором  $H$  (м), расходом  $Q$  ( $\text{м}^3/\text{с}$ ). Тогда мощность ( $P$ ) может быть выражена как

$$P = \gamma Q \left( H + \frac{v_1^2 - v_2^2}{2g} \right)$$

где  $v_1$  и  $v_2$  - средние скорости в двух сечениях. Пренебрегая обычно небольшой разницей в кинетической энергии и принимая значение  $\gamma$  равным  $9810 \text{ Н/м}^2$ , получаем выражение мощности ( $\text{Н}\cdot\text{м/с}$ ) как

$$P = 9810QH$$

Поскольку энергия  $1000 \text{ Н}\cdot\text{м/с}$  может быть представлена как  $1 \text{ кВт}$ , можно записать следующее:

$$P = 9.81QH$$

Вышеприведенное выражение дает теоретическую мощность выбранного участка реки при заданном расходе.

Чтобы оценить потенциал энергии, который может быть получен путем использования падения уровня воды в реке между двумя точками, необходимо знать гидрологию или речной сток участка, поскольку он будет меняться каждый день. Даже средние ежемесячные стоки в течение года будут различаться. Точно так же эти среднемесячные значения не будут одинаковыми в течение последующих лет. Следовательно, для оценки гидроэнергетического потенциала водотока рассматриваются следующие критерии:

1. Минимальная потенциальная мощность основана на наименьшем доступном стоке в потоке во все времена, дни, месяцы и годы, имеющем продолжительность 100 процентов. Это значение обычно не представляет особого интереса.
2. Малая потенциальная мощность рассчитана на основе 95% стока.
3. Средняя потенциальная мощность получается от стока 50% продолжительности.
4. Средние потенциальные результаты мощности путем оценки среднегодового стока.

Поскольку использовать весь сток реки во время паводка экономически нецелесообразно (так как для этого потребовалось бы огромное хранилище), нет причин для включения всей величины пикового стока при расчете потенциальной мощности или потенциальной годовой энергии.

Следовательно, может быть построена кривая продолжительности стока (рис. 1.2.), которая отображает дневные расходы в определенном месте в порядке убывания величины, начиная с самого большого дневного стока, наблюдаемого в течение года, и до минимального дневного стока. Из этой годовой кривой расхода делается усечение при расходе  $Q_t$ , который представляет собой расход, соответствующий времени 't' дней, где t может быть медианным значением (скажем, 182 дня или 50-процентной продолжительностью, обозначенной ( $Q_{182}$  или  $Q_{50}$  %)) или более высокое значение  $Q_t$  (t менее 182 дней) могут быть выбраны специалистами, знакомыми с местными условиями и планами на будущее в отношении электроснабжения. Соответственно, годовая величина потенциальной (теоретической) энергии может быть рассчитана в кВт·ч следующим образом и ссылаясь на рис.1.2.:

$$E_p = 24 \times 9.81H \left( Q_t + \sum_i^{365} Q_i \right)$$

где  $Q_i$  - среднесуточный расход в течение периода 365-t дней.

Массовый приток воды в гидрологический цикл имеет предполагаемый потенциал для выработки на постоянной основе 40000 миллиардов единиц (ТВт·ч) электроэнергии ежегодно для всего мира [5].

Гидроэнергетический потенциал принято делить на три категории:

- а) Теоретический: 40000 ТВт·ч
- б) Технический: 15000 ТВт·ч
- в) Экономический: 9800 ТВт·ч

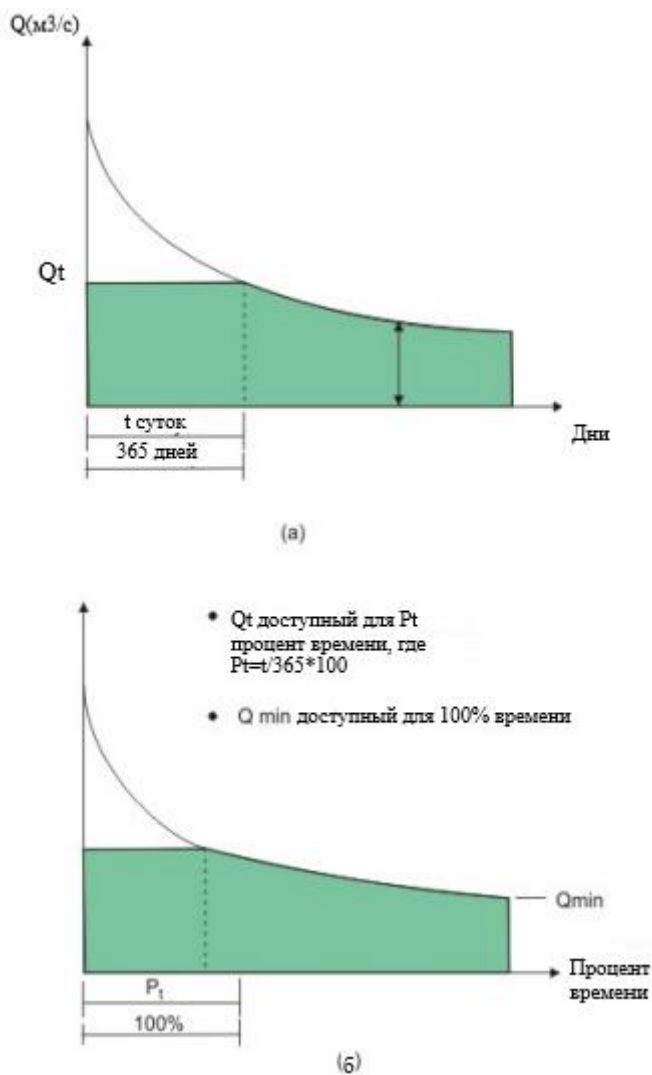


Рис.1.2. Годичная кривая стока (а) по времени суток (б) в процентах

### **Теоретический**

Валовой теоретический потенциал — это сумма потенциальных возможностей всех естественных потоков от крупнейших рек до самых мелких речушек, независимо от неизбежных потерь.

### **Технический**

С технической точки зрения, с учетом крайне низкие напоры (менее примерно 0,5 м), потери напора на водных путях, потери эффективности в гидравлических и электрических машинах. Следовательно, технически применимый гидроэнергетический потенциал существенно меньше теоретического значения.

### **Экономический**

Экономический потенциал — это только та часть потенциала наиболее благоприятных участков, которая может считаться экономичной по сравнению с альтернативными источниками энергии, такими как

нефть и уголь. Следовательно, экономически осуществимый потенциал со временем будет меняться в зависимости от стоимости альтернативных источников энергии. Этот потенциал постоянно обновляется и показывает тенденцию к увеличению с истощением запасов ископаемого топлива.

Как уже выше отмечено потенциал гидроэнергетических ресурсов может быть получен из общего доступного стока, умноженного на напор, и коэффициент преобразования. Поскольку большая часть осадков обычно выпадает в горных районах, где перепады высот (напор) являются наибольшими, наибольший потенциал для развития гидроэнергетики находится в горных регионах или в реках, берущих начало из таких регионов. Кыргызстан поэтому обладает достаточно большим гидроэнергетическим потенциалом. Общий мировой годовой сток оценивается в 47000 км<sup>3</sup>, из которых 28000 км<sup>3</sup> приходится на поверхностный сток, что дает теоретический потенциал для выработки гидроэлектроэнергии в 41784 ТВтч/год. Это значение теоретического потенциала аналогично более поздней оценке в 39894 ТВтч/год [6].

Далее рассматривается глобальный технический потенциал, учитывая, что общий теоретический потенциал не имеет практической ценности, а то, что является экономически целесообразным, зависит от энергоснабжения и цен, которые могут меняться со временем и в зависимости от местоположения.

Международный журнал по гидроэнергетике и плотинам (IJHD) предоставляет наиболее полную инвентаризацию текущей установленной мощности и годовой выработки гидроэнергетики, а также потенциала гидроэнергетических ресурсов. Атлас обеспечивает три показателя потенциала гидроэнергетических ресурсов, все с точки зрения годовой выработки (ТВтч/год): теоретический валовой, технически осуществимый и экономически осуществимый. Общий мировой технический потенциал гидроэнергетики оценивается в 14576 ТВтч/год, что более чем в четыре раза превышает текущую мировую годовую выработку. Этот технический потенциал соответствует производной оценке установленной мощности в 3721 ГВт. Технический потенциал с точки зрения годовой выработки и расчетной мощности для шести регионов мира показаны на рис.1.3. Круговые диаграммы, представленные на рисунке, позволяют сравнить текущую годовую выработку с техническим потенциалом для каждого региона и процент неразвитого потенциала по сравнению с общим техническим потенциалом. Эти диаграммы показывают, что процент неразвитого потенциала колеблется от 47% в Европе и Северной Америке до 92% в Африке, что указывает на большие возможности для развития гидроэнергетики во всем мире.

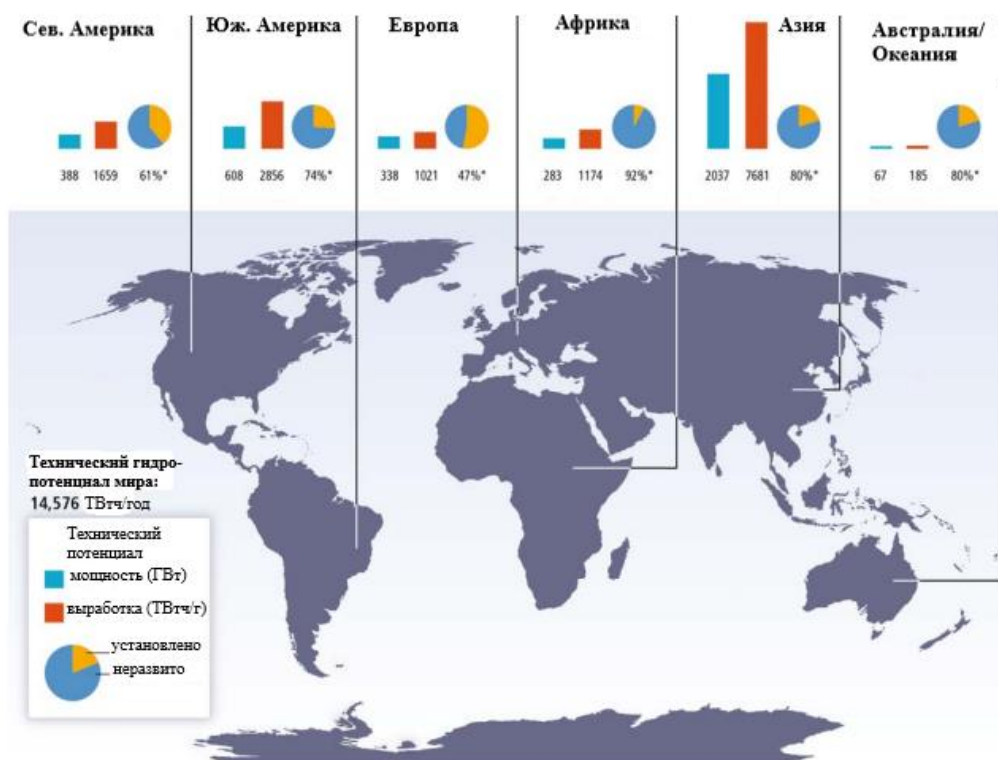


Рис.1.3. Технический потенциал гидроэнергетики региона с точки зрения годовой выработки и установленной мощности, а также процент неразвитого технического потенциала Источник: IJHD.

На рис.1.3 есть несколько примечательных особенностей данных. Северная Америка и Европа, которые разрабатывают свои гидроэнергетические ресурсы более века, все еще обладают достаточным техническим потенциалом для удвоения выработки гидроэнергии, что противоречит представлению о том, что гидроэнергетические ресурсы в этих развитых частях мира исчерпаны. Однако то, какая часть этого неиспользованного технического потенциала экономически осуществима, зависит от экономических условий, зависящих от времени. Фактическое развитие также будет зависеть от соображений устойчивости и соответствующей политики. Примечательно, что Азия и Латинская Америка обладают сравнительно большим техническим потенциалом, и, наряду с Австралией и Океанией, доля неразвитого общего технического потенциала в этих регионах довольно высока. Африка обладает большим техническим потенциалом и может в 11 раз увеличить производство гидроэлектроэнергии в регионе. Обзор регионального технического потенциала гидроэнергетики приведен в таблице 1.1.

Таблица 1.1 Технический потенциал гидроэнергетики региона по годовой выработке и установленной мощности (ГВт); средние коэффициенты мощности в процентах и результирующий неразвитый потенциал. Источник: IHD.

Регионы мира	Технический потенциал, годовая выработка ТВтч/год	Технический потенциал, установленная мощность ГВт	Неразвитый потенциал (%)	Средний региональный коэффициент использования мощности (%)
Северная Америка	1659	388	61	47
Южная Америка	2856	608	74	54
Европа	1021	338	47	35
Африка	1174	283	92	47
Азия	7681	2037	80	43
Австралия/Океания	185	67	80	32
<b>Мир</b>	<b>14576</b>	<b>3721</b>	<b>75</b>	<b>44</b>

Кыргызстан имеет большое количество крупных и средних рек, обладающих значительным гидроэнергетическим потенциалом, которые оцениваются в порядке 140-170 ТВтч (технический), а экономический - 60 млрд. КВтч., и обладает около 30% гидроэнергетических ресурсов всего центрально-азиатского региона. Ближайшие цели по реализации потенциала включают в себя строительство оставшихся двух гидроагрегатов мощностью каждой по 120 МВт на Камбаратаинской ГЭС-2. Долгосрочные планы по развитию является строительства Камбаратинской ГЭС-1 с установленной мощностью 1860 МВт и среднемноголетней выработкой 5,640 млрд. кВтч электроэнергии, а также ГЭС приведенные в таблицах 1.2, 1.3 и 1.4.



Таблица 1.2. Каскад ГЭС в верхнем течении реки Нарын

№	Наименование проекта	Описание проекта
1	<b>Акбулунская ГЭС</b>	<ul style="list-style-type: none"> <li>• Установленная мощность – 87,4 МВт;</li> <li>• Отметка НПУ – 2 315 м;</li> <li>• Выработка электроэнергии – 345,5 млн. кВт/ч.</li> </ul>
2	<b>Нарынская ГЭС-1</b>	<ul style="list-style-type: none"> <li>• Установленная мощность – 47,7 МВт;</li> <li>• Отметка НПУ – 2 235 м;</li> <li>• Выработка электроэнергии – 187,5 млн. кВт/ч.</li> </ul>
3	<b>Нарынская ГЭС-2</b>	<ul style="list-style-type: none"> <li>• Установленная мощность – 47,6 МВт;</li> <li>• Отметка НПУ – 2 188 м;</li> <li>• Выработка электроэнергии – 188,8 млн. кВт/ч.</li> </ul>
4	<b>Нарынская ГЭС-3</b>	<ul style="list-style-type: none"> <li>• Установленная мощность - 55 МВт;</li> <li>• Отметка НПУ – 2 141 м;</li> <li>• Выработка электроэнергии – 220,5 млн. кВт/ч.</li> </ul>
	<b>Итого</b>	<ul style="list-style-type: none"> <li>• Установленная мощность – 237,7 МВт;</li> <li>• Выработка электроэнергии – 942,4 млн. кВт/ч.</li> </ul>

Таблица 1.3. Перспективные проекты ГЭС

№	Наименование проекта	Описание проекта
1	Каскад ГЭС на реках Суусамыр-Кокомерен	Три ГЭС общей мощностью 1305 МВт и выработкой 3317 млн.кВтч. (Проводятся предварительные переговоры с компанией Синогидро КНР)
2	Казарманский каскад ГЭС	Четыре ГЭС общей мощностью 1160 МВт и выработкой 4661 млн.кВтч.
3	Куланакский каскад ГЭС	Пять ГЭС общей мощностью 439 МВт и выработкой 2668 млн.кВтч.
4	Ат-Башинский каскад ГЭС	Шесть ГЭС общей мощностью 237 МВт и выработкой 1385 млн.кВтч.
5	Каскад ГЭС на реке Алабуга	Четыре ГЭС общей мощностью 414 МВт и выработкой 1711 млн.кВтч.
6	Каскад ГЭС на реке Сары-Джаз	Три ГЭС общей мощностью до 1500 МВт и выработкой до 5,5 млрд.кВтч электроэнергии

Таблица 1.4. Малые ГЭС со сроком окупаемости до 8 лет

Наименование проекта	Наименование проекта
«Кировская» - установленной мощностью 20 МВт. (Таласская область)	«Сандык - 1» - установленной мощностью 20 МВт. (Чуйская область)
«Лейлек» - установленной мощностью 10 МВт. (Баткенская область)	«Сандык - 2» - установленной мощностью 20 МВт. (Чуйская область)
«Орто-Токой-1» - установленной мощностью 21 МВт. (Иссык-Кульская область)	«Сандык - 3» - установленной мощностью 20 МВт. (Чуйская область)
«Орто-Токой-2» - установленной мощностью 3 МВт. (Иссык-Кульская область)	«Чон-Аксуу» - установленной мощностью 5 МВт. (Иссык-Кульская область)
«Папан» - установленной мощностью 20 МВт. (Ошская область)	«Чон-Каинды» - установленной мощностью 5 МВт. (Чуйская область)

### 1.3. Типы гидроэнергетических установок и их схемы

В зависимости от способа преобразования и использования гидравлической энергии различают следующие основные типы гидроэнергетических установок (ГЭУ): гидроэлектростанции (ГЭС), насосные станции (НС), гидроаккумулирующие электростанции (ГАЭС), приливные электростанции (ПЭС). Нетрадиционными типами ГЭУ являются волновые гидроэлектростанции (ВГЭС) и малые ГЭС (МГЭС).

Напор, а также установленная мощность часто представлены как критерии классификации гидроэлектростанций. Основными схемами ГЭУ являются русловая, водохранилищная, гидроаккумулирующая и внутриводоточные.

*Классификация по напору.* Напор определяет давление воды на турбину, которое вместе с расходом является наиболее важными параметрами для принятия решения о том, какой тип гидравлической турбины будет использоваться. Как правило, для высоких напоров используются турбины Пелтона, тогда как турбины Фрэнсиса используются для работы со средними напорами. Для низких напоров применяются турбины Каплана. Классификация понятий «высокий напор» и «низкий напор» широко варьируется в разных странах, и общепринятых шкал нет.

*Классификация по мощности* приводит к появлению таких понятий, как «малая гидроэлектростанция» и «большая гидроэлектростанция», на основе установленной мощности, измеренной в МВт, в качестве определяющего критерия. Малые гидроэлектростанции (МГЭС) в большинстве своем будут русловыми объектами, чем более крупные гидроэлектростанции, которые будут водохранилищными, но все же гидроэлектростанции всех мощностей и размеров будут использовать одни и те же базовые компоненты и технологии. Однако по сравнению с

крупномасштабной гидроэнергетикой, как правило, требуется меньше времени и усилий для создания и интеграции схем малой гидроэнергетики в местную среду. По этой причине развертывание МГЭС увеличивается во многих частях мира, особенно в отдаленных районах, где другие источники энергии нежизнеспособны или экономически не привлекательны.

Тем не менее, во всем мире нет единого мнения об определениях установленной мощности, которая относится к «малой гидроэнергетике». В разных странах или группах стран термин «малая гидроэлектростанция» определяется по-разному. Некоторые примеры приведены в таблице 1.5. Из этого можно сделать вывод, что то, что сейчас называется «большой гидроэлектростанцией», охватывает очень широкий спектр ГЭС.

Таблица 1.5. Малая гидроэнергетика по установленной мощности (МВт) по определению различных стран.

Страна	Малая гидроэнергетика, определяемая установленной мощностью (МВт)	Ссылка на декларацию
Бразилия	$\leq 30$	Закон правительства Бразилии № 9648 от 27 мая 1998 г.
Канада	$< 50$	Министерство природных ресурсов Канады, 2009 г.: <a href="http://canmetenergy.canmetenergie.nrcan.nrcan.gc.ca/eng/renewables/small_hydropower.html">canmetenergy canmetenergie.nrcan nrcan.gc.ca/eng/renewables/small_hydropower.html</a>
Китай	$\leq 50$	Цзинхэ (2005); Ван (2010)
ЕС	$\leq 20$	Директива ЕС о связях, Директива 2004/101 / ЕС, статья 11a, (6)
Индия	$\leq 25$	Министерство новой и возобновляемой энергетики, 2010: <a href="http://www.mnre.gov.in/">www.mnre.gov.in/</a>
Норвегия	$\leq 10$	Норвежское министерство нефти и энергетики. Факты 2008 г. Энергетические и водные ресурсы Норвегии; стр.27
Швеция	$\leq 1.5$	Европейская ассоциация малой гидроэнергетики, 2010: <a href="http://www.esha.be/index.php?id=13">www.esha.be/index.php?id=13</a>
США	5-100	Национальная ассоциация гидроэнергетики США. Отчет о государственных стандартных программах портфеля возобновляемых источников энергии (US RPS) за 2010 г.
Россия	$\leq 50$	РусГидро <a href="http://www.rushydro.ru/activity/vie/">http://www.rushydro.ru/activity/vie/</a>
Кыргызстан	0.1-10	Законе КР «О ВИЭ»

Данные, приведенные в таблице, ясно показывают, что в разных странах существуют разные юридические определения категорий размеров, которые соответствуют их местным потребностям в управлении энергией и ресурсами. Тем не менее, нет прямой связи между установленной мощностью как критерием классификации и общими свойствами, общими для всех ГЭС выше или ниже этого предела мощности. Гидроэнергетика представлена разнообразными типами проектов и представляет собой технологию с высокой степенью привязки к конкретным объектам, где каждый проект является индивидуальным результатом для конкретного

места в пределах данного речного бассейна с целью удовлетворения конкретных потребностей в услугах по управлению энергией и водными ресурсами. Руслловые ГЭС могут быть меньше по размеру, большое количество гидроэлектростанций работают по такой схеме во всем мире. Хотя более крупные объекты имеют более низкие затраты в расчете на 1 кВт из-за экономии на масштабе. Более того, один крупный ГЭС мощностью 2000 МВт, расположенный в отдаленном районе одного речного бассейна, может иметь меньше негативных воздействий, чем совокупное воздействие 400 ГЭС мощностью 5 МВт во многих речных бассейнах. По этой причине даже кумулятивные относительные экологические и социальные последствия развития крупной гидроэнергетики по сравнению с малой остаются неясными и зависят от контекста.

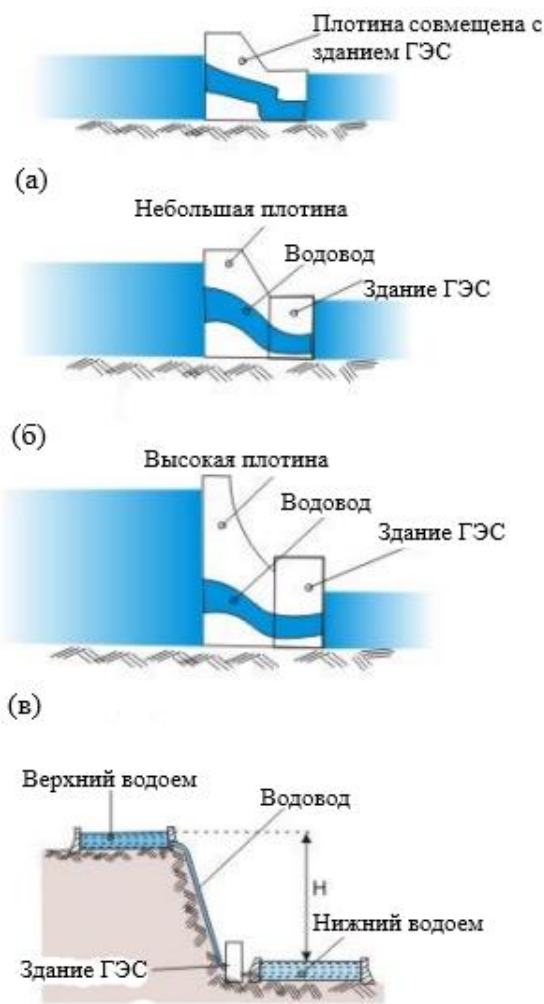


Рис.1.4. Схемы ГЭС: а) руслловая (без хранения); б) руслловая (с хранением, подходящим для суточного регулирования); в) водохранилищная (с многолетним регулированием); г) гидроаккумулирующая.

В целом, классификация по размеру, с административной точки зрения, в определенной степени произвольна, общие концепции, такие как «малая» или «большая гидроэлектростанция», не являются технически или научно строгими индикаторами воздействия.

Гидроэлектростанции в общих чертах можно классифицировать следующим образом как показаны на рис.1.4.

#### 1. Руслловая схема

Это гидроэлектростанции, которые используют речной сток по мере его поступления, без каких-либо хранилищ (рис.1.4.а). Как правило, эти гидроэлектростанции будут возможны только на таких речках, которые имеют минимальный сток в маловодных условиях такой величины, которая позволяет вырабатывать электроэнергию в течение всего года. Для руслловых ГЭС также может быть предусмотрено некоторое водохранилище (рис.1.4.б), чтобы регулировать изменение стока в реке. В часы непииковой нагрузки на электроэнергию, например ночью, некоторые гидроагрегаты могут быть

остановлены, а вода наполняется в водохранилище, которое может снова срабатываться в часы пиковых потреблений электроэнергии. ГЭС с руслловой схемой изображен на рис.1.5.а.

## 2. Водохранилищная схема

Гидроэлектростанции с накопителями получают воду из большого водохранилища (рис.1.4.в), которое было построено путем строительства плотин через реки. Как правило, избыточный сток реки во время сезона паводка накапливается в водохранилище и постепенно сбрасывается. Конечно же, гарантированная мощность для выработки гидроэлектроэнергии более определен для схем с водохранилищем, чем для русловых схем. Гидроэлектростанция по схеме с водохранилищем показан на рис.1.5.б.

а)



б)



Рис.1.5. а) Русловая ГЭС (Шамалдысаяская ГЭС); б) ГЭС с водохранилищем (плотинная) Курпсайская ГЭС. Фото из CAWater-Info

### 3. Гидроаккумулирующая схема

Схемы гидроаккумулирующего типа - это те, которые используют поток воды из водохранилища с более высоким потенциалом в водохранилище с более низким потенциалом (рис.1.4.г). Типичный схематический вид такой установки показан на рис.1.6. Верхний резервуар (также называемый верхним водоемом) и нижний резервуар (называемый нижним водоемом) могут быть построены путем создания подходящей конструкции через реку. Во время пиковых нагрузок вода забирается из верхнего водоема для работы реверсивных турбонасосных агрегатов в турбинном режиме. Сброшенная вода собирается в нижний водоем. В непииковые часы реверсивные агрегаты потребляют избыточную электроэнергию, имеющуюся в электросети, которая перекачивает часть воды из нижнего водоема обратно в верхний. Избыток электроэнергии в сети, как правило, вырабатывается тепловыми электростанциями, которые находятся в непрерывном режиме работы. Однако в ночное время, поскольку потребность в электричестве резко снижается, а тепловые электростанции не могут сразу выключиться или начать работу, в это время имеется большое количество избыточной мощности.



Рис.1.6. Гидроаккумулирующая схема

#### 4. Деривационная схема

В деривационной схеме напор на ГЭС образуется путем создания сосредоточенного перепада за счет отвода воды из реки по искусственному водоводу, в качестве которого применяются открытые каналы (безнапорная деривация); напорные туннели или трубопроводы (напорная деривация) рис.1.7. Для забора воды на ГЭС при деривационной схеме в большинстве случаев в реке возводится плотина, образующая небольшое водохранилище, часто выполняющее суточное регулирование. Деривационную схему целесообразно применять в горных условиях при больших уклонах и сравнительно небольших расходах, что позволяет при относительно небольшой длине деривационного водовода получить большой напор.



Рис.1.7. Деривационная схема (Камбаратинская ГЭС-2)

#### 5. Схемы приливной энергии

Это гидроэнергетические установки, которые используют повышение уровня воды в море из-за прилива, как показано на рис.1.8. Во время прилива вода со стороны моря начинает подниматься, и турбины начинают вырабатывать электроэнергию, когда вода течет в залив (бассейн). Когда уровень морской воды начинает падать во время отлива, вода из бассейна течет обратно в море, и также используется для выработки электроэнергии за счет установки обратимых машин. Они могут использовать потоки в обоих направлениях, и вырабатывать электричество для любого направления потока. По данным исследователей, потенциальная энергия приливов (часто называемых голубой нефтью) оценивается в  $3 \cdot 10^6$  МВт, из которых одна треть рассеивается в мелководных морях. Это означает, что доступная для использования энергия на морском побережье составляет порядка  $10^6$  МВт. Энергия может быть получена там, где доступны достаточно большие приливы. По мнению экспертов, в конечном итоге может быть технико-экономически возможно освоить 170 000 МВт на 30 объектах по всему миру. На данный момент в мире освоено около 265 МВт, хотя около 120 000 МВт находятся на стадии планирования.

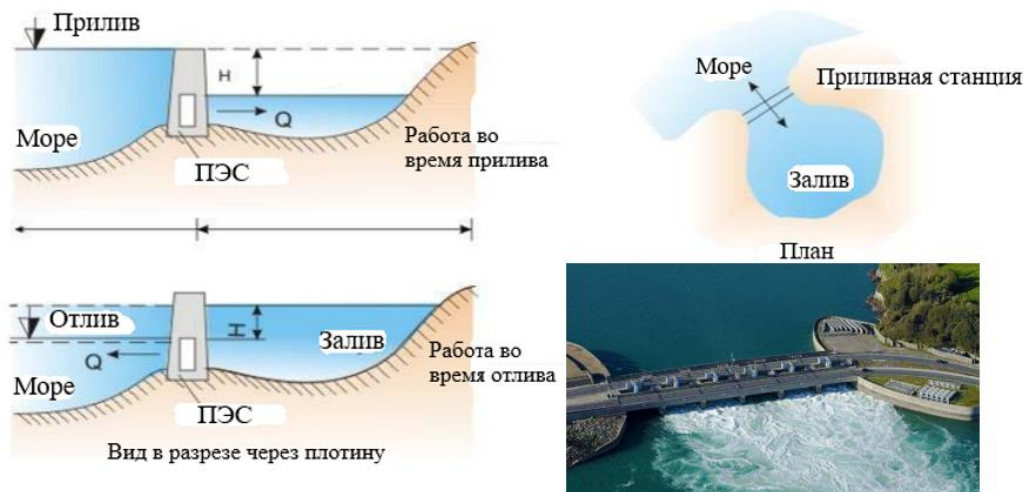


Рис.1.8. Схема приливной электростанции

Гидроэлектростанции также классифицируются по напору воды, вызывающему вращение гидротурбин: высоконапорные — более 60 м; средненапорные — от 25 м; низконапорные — от 3 до 25 м.

#### 1.4. Преимущества и недостатки ГЭС

Преимущества гидроэлектростанций достаточно разнообразны:

- Стоимость эксплуатации, и технического обслуживания ГЭС невысока.
- После создания начальной инфраструктуры энергия практически бесплатна.
- На ГЭС нет выбросов углекислого газа, не загрязняют окружающую среду, так как не сжигается углеводородное топливо.
- Срок службы генерирующих установок существенно велик.
- По доступности и возможности преобразования надежнее, чем энергия ветра, солнца или волн.
- Ресурс может храниться в водохранилище, чтобы использоваться в момент пиковых потреблений.
- Неопределенности, возникающие из-за поломок, относительно редки и непродолжительны из-за простоты и гибкости оборудования.
- Гидроагрегаты ГЭС можно запускать и подключить в сеть очень быстро.

Но наряду с преимуществами имеются и следующие недостатки:

- Потенциал гидроэнергетики зависит от местоположения, и, если он не выбран должным образом, может вызвать много нестыковки на этапе эксплуатации электростанции.
- Строительство плотин очень дорогое. Однако многие плотины также используются для борьбы с наводнениями или ирригации, поэтому затраты на строительство можно разделить.
- Капитальные затраты на электрические оборудования, которые должны быть установлены, а также на строительные работы, и стоимость прокладки линий электропередачи, как правило, высоки.
- Воздействие на жителей и окружающую среду может быть неприемлемым, если местоположение не выбрано оптимально.
- Из-за повышения температуры воды и попадания избыточного азота в воду в водосбросных водосливах нарушается здоровье и миграция рыб, а также других водных растений.
- Из-за установки резервуара в проточных каналах изменяется скорость заиливания и т.д.



## **2. ГИДРОЛОГИЯ ГИДРОЭНЕРГЕТИКИ**

### **2.1. Определение и сфера**

Слово гидрология происходит от греческих слов *hydor*, что означает вода, и *logos*, что означает наука. Таким образом, в этом широком смысле гидрология — это наука, которая занимается всеми водами на Земле, их возникновением, распределением и циркуляцией, их физическим состоянием, и химическим свойствам, его воздействие на окружающую среду и на жизнь всех форм. Однако в обычном использовании слово «гидрология» во многих отношениях используется скорее в ограниченном смысле. Например, он может не охватывать все исследования океанических вод и не касается использования воды в медицинских целях. Существуют различные сложные определения гидрологии. Но с точки зрения практического применения можно определить гидрологию как науку, которая занимается процессами, управляющими истощением и восполнением водных ресурсов на суше. Он связан с транспортировкой воды по воздуху, по поверхности земли и через слои земли. Это наука, которая рассматривает различные фазы гидрологического цикла. Поскольку гидрология — это наука, лежащая в основе развития водных ресурсов и управления ими, она оказывает важное влияние на сельское хозяйство, лесное хозяйство, географию, управление водоразделами, политологию, экономику и социологию. Он имеет практическое применение в проектировании конструкций, водоснабжении и ирригации (за счет использования поверхностных и грунтовых вод), удалении и очистке сточных вод, дренаже, гидроэнергетике, борьбе с наводнениями, навигации, борьбе с эрозией и отложениями, борьбе с засолением, уменьшением загрязнения, рекреационными использованиями.

### **2.2. Важность гидрологии**

Базовые знания этой науки необходимы каждому инженеру-строителю, особенно тем, кто занимается проектированием, планированием или строительством ирригационных и гидроэнергетических сооружений, мостов и водопропускных труб, или работ по борьбе с наводнениями и т.д. Некоторые из различных вопросов, на которые эта наука будет призвана ответить при разработке вышеупомянутых инженерных достижений, заключаются в следующем:

- Какие максимальные расходы в разные годы возникают на водосбросе или водопропускной трубе в городской дренажной системе?
- Какой минимальной емкости водохранилища будет достаточно для обеспечения достаточного количества воды для орошения или городского водоснабжения во время засухи?

- Сколько воды станет доступно на участке водохранилища и когда она станет доступной? Другими словами, какие будут возможные запасы на площадке водохранилища?
- Какое влияние на уровень воды в реке будет оказано после строительства предлагаемых водохранилищ, дамб или любых других регулирующих сооружений?

Как правило, специалисты-гидрологи редко отвечают на такие вопросы; и инженеры-строители, ответственные за планирование, проектирование и строительство гидротехнических сооружений, сами должны отвечать им; тем самым заставляя их приобретать доскональные знания в области гидрологии. Только тогда они смогут проектировать эффективно и экономично функционирующие гидротехнические сооружения.

### **2.3. Гидрологический цикл**

Вода существует на планете Земля в трех формах, а именно газообразном, жидком и твердом и циркулируют в основном солнечными и планетарными силами. Солнце обеспечивает энергию для испарения морской воды и гравитационного поля Земли, а сила Кориолиса способствует циркуляции воды. Различные пути, по которым циркулирует вода в природе, являются тремя частями общей земной системы, а именно атмосферой, гидросферой и литосферой. Атмосфера — это газовая оболочка над гидросферой. Гидросфера — это водоемы, покрывающие поверхность земли. Литосфера — это твердая порода под гидросферой. Активность воды распространяется через эти три части земной системы от средней глубины около 1 км в литосфере до высоты около 15 км в атмосфере.

Большинство источников воды на Земле, таких как реки, озера, океаны, подземные источники и т. д., получают свои ресурсы от дождей, в то время как дождевая вода сама по себе является испарением из этих источников. Вода теряется в атмосфере в виде пара с земли, который затем выпадает обратно в виде дождя, снега, града, росы, мокрого снега или инея и т. д. Это испарение и осадки продолжают вечно, и, таким образом, сохраняется баланс между ними. Этот процесс известен как гидрологический цикл.

Гидрологический цикл может быть представлен множеством различных способов в графических или схематических формах. Это зависит от точки зрения, которую он представляет, и в целом упрощен, поскольку трудно представить все аспекты цикла. Гидрологический цикл не имеет ни начала, ни конца, поскольку вода в природе постоянно находится в циклическом движении. Однако в целях описания цикл может быть представлен как начинающийся с выпадения атмосферных осадков. Осадки

могут происходить в жидкой форме в виде дождя, а также в твердой форме в виде града, снега, росы, инея и т.д. Во время выпадения осадков часть их может испаряться и возвращаться в атмосферу. Еще некоторое количество осадков улавливается деревьями и растительностью, а остальные выпадают на землю. Перехваченные осадки в конечном итоге испаряются в атмосферу. Осадки, достигающие поверхности земли, называются сквозным падением. Значительная часть сквозного водопада просачивается в землю, и это превышение инфильтрации будет временно задерживаться на земле, прежде чем станет сухим потоком, а затем и поверхностным стоком. Осадки, выпадающие непосредственно над ручьями, называются осадками в канале, и они легко становятся стоком без каких-либо задержек. Осадки, выпадающие на водные объекты, такие как пруды и озера, могут сбрасываться либо как поверхностный сток в ручьи, если водные объекты переполняются, либо как испарение, либо как инфильтрация. Испарение также будет происходить с поверхности ручья. Проникнутая вода может распределяться по-разному. Во-первых, он поставляет влагу растительности, и после использования ее для поддержания своей жизни растительность отправляет эту влагу обратно в атмосферу через листья с помощью процесса, известного как транспирация. Во-вторых, просочившаяся вода может просачиваться глубоко и стать источником подземных вод для поверхностных водотоков, известных как сток грунтовых вод, или может стать источником подземных вод для океанов. Сток грунтовых вод иногда называют базовым стоком или слиянием. Общий речной сток, который является суммой поверхностного стока и стока грунтовых вод, в конечном итоге присоединяется к океанам, откуда он снова испаряется в атмосферу, завершая гидрологический цикл. Полный цикл повторяется, когда атмосферная влага выпадает на землю после образования облаков. Таким образом, гидрологический цикл состоит из различных сложных процессов, таких как осадки, улавливание, испарение и транспирация, инфильтрация, просачивание, накопление и сток.

#### **2.4. Сток и гидрограф**

Часть осадков, выпадающая в поверхностных водотоках многолетнего или прерывистого характера, называется стоком. Это поток, собранный из водосборного бассейна и появляющийся на выходе из бассейна. В общем смысле это избыток осадков после выполнения требований суммарных испарений. Хотя осадки носят случайный и нерегулярный характер, сток более равномерный по сравнению с осадками. Этот контраст между осадками и стоками обусловлен накопительным эффектом поверхностных слоев земли.

Сток обычно выражается как объем в единицу времени, обычно это м<sup>3</sup>/с или кумек (кумек = один кубический метр воды в секунду). При

сравнении стока из разных водосборных бассейнов удобным способом выражения стока, возможно, является кумек/кв. км. Сток также может быть выражен как эквивалент глубины над бассейном, то есть мм/день, мм/месяц или мм/год. Это особенно полезная единица измерения для сравнения скорости стока или объема стока с осадками, поскольку осадки почти всегда выражаются таким образом. Согласно источнику, из которого происходит сток, визуализируется общий сток, состоящий из поверхностного стока, подземного стока и стока подземных вод.

Перед тем, как достичь земли, небольшая часть осадков испаряется и присоединяется к атмосфере, в то время как другая небольшая часть задерживается, которая также в конечном итоге становится атмосферной влагой за счет испарения. Эта часть обычно мала и незначительна при анализе стока. Оставшиеся осадки, достигают земли. Он может падать как на поверхность земли, так и прямо на водную поверхность ручьев, озер и водохранилищ. Осадки, выпадающие на водную поверхность, называются русловыми осадками, и они сразу становятся потоком ручья. Очень небольшая часть осадков, выпадающих на поверхность земли, может абсорбироваться в хранилищах, таких как небольшие пруды, болота и т.д., прежде чем они станут испаряться и просачиваться. Остальные осадки, падающие на поверхность земли, после удовлетворения потребности в инфильтрации, временно задерживаются на поверхности земли и, когда создается достаточная глубина, они перемещаются по поверхности земли в направлении каналов ручья либо в виде квазиламинарного пластового потока, либо в виде мелких речушек. Это называется сухопутным потоком. Сухопутный сток прекращается вскоре после прекращения дождя. В этом случае поверхностный сток может быть определен как часть общего стока, которая проходит по поверхности земли, чтобы достичь русла ручья, а затем через канал, достигая выхода из бассейна. Это комбинация сухопутного течения и русловых осадков.

Вода, которая проникает в поверхность почвы и затем движется в боковом направлении через верхние горизонты почвы к руслам ручьев над основным уровнем грунтовых вод, известна как слияние. Он также известен как подземный сток, подземный ливневый поток, ливневое просачивание и вторичный основной поток. Если боковая гидравлическая проводимость поверхностных слоев существенно больше общей вертикальной гидравлической проводимости, это является благоприятным условием для возникновения взаимного потока. Обычно сливающиеся воды движутся медленнее, чем поверхностный сток, и поэтому для достижения потока может потребоваться больше времени. В определенных пластах часть слияния может быстро попадать в поток.

Просачивающаяся глубоко проникающая вода становится грунтовыми водами, и когда уровень грунтовых вод поднимается и пересекает русла водотока, он сбрасывается в ручьи в виде стока грунтовых вод. Поскольку движение грунтовых вод происходит очень медленно, сток грунтовых вод в ручьи может отставать от выпадения осадков на несколько дней или недель.

Поток грунтовых вод также имеет тенденцию быть очень регулярным и в целом представляет собой основной долгосрочный компонент общего стока и особенно важен в периоды засухи, когда поверхностный сток отсутствует.

Для практических целей анализа общий сток в руслах ручьев обычно классифицируется как прямой сток и основной сток. Прямой сток или быстрый сток — это та часть стока, которая быстро попадает в поток и равна сумме поверхностного стока и быстрого слияния. Это явно представляет собой основной вклад стока во время ливневых периодов, а также основной вклад в большинство наводнений. Базовый сток определяется как устойчивый или обтекаемый сток, и он состоит из стока подземных вод и отложенного слияния. Некоторые гидрологи предпочитают включать все слияние как чашу основного потока. Различие между прямым стоком и основным стоком основывается на времени поступления стока в поток, а не на пути, по которому идет сток.

Избыток осадков — это та часть общего количества осадков, которая вносит непосредственный вклад в поверхностный сток. Когда осадки выпадают только в виде дождя, это известно как избыток осадков. Та часть осадков, которая вносит вклад в прямой сток, может быть названа эффективными осадками или эффективными осадками, если речь идет только о дождевых осадках.

Сток, измеренный на выходе из бассейна, при нанесении на график в зависимости от времени дает гидрограф. Другими словами, это временное распределение стока, вызванного определенными осадками в бассейне. Поскольку сток включает в себя вклад поверхностного стока, слияния и стока грунтовых вод, гидрограф можно рассматривать как интегральное выражение физико-климатических характеристик, которые определяют взаимосвязь между осадками и стоком. Таким образом, он формирует основу для соотнесения количества осадков и временного распределения производимого ими стока. Подробный анализ гидрографов паводков обычно важен при борьбе с наводнениями и прогнозировании паводков или при определении расчетных расходов для гидротехнических сооружений, которые должны пропускать паводковые воды.

Форма гидрографа, возникшего в результате одиночного кратковременного ливня над водосборной зоной, следует общей схеме. Если последующего ливневого всплеска не произойдет до того, как прямой сток нынешнего ливня прекратится, будет получен типичный гидрограф с одним пиком, как показано на рис.2.1. С другой стороны, если следующий дождь выпадет до того, как прекратится прямой сток предшествующих осадков, будет гидрограф с несколькими пиками. Сложный гидрограф можно разложить на соответствующие простые гидрографы. Однако гидрографы с одним пиком, полученные в результате отдельных ливней, обычно предпочтительны для анализа гидрографов.

Как показано на рис.2.1, типичный гидрограф с одним пиком, состоит из восходящей части, пика и части спада. Восходящая часть ВС имеет четко выраженную точку подъема В, за которой следует увеличение стока. Сегмент

гребня СЕ содержит в себе пиковый расход, а от Е это конечность рецессии с уменьшающимся расходом. Снижающаяся часть также известна как падающая часть или кривая истощения. Точки С и Е — это точки перегиба на растущей и снижающей частях соответственно. Отрезок АВ называется участком подхода, который указывает базовый поток в реке до ливня.

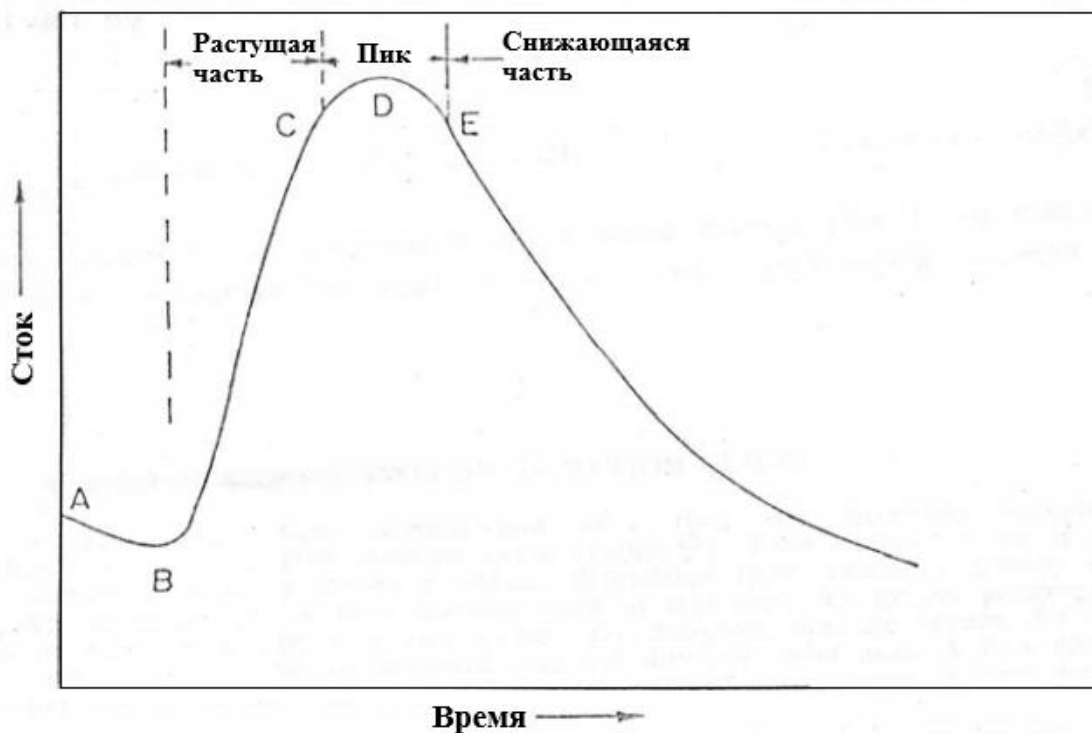


Рис.2.1. Типичный однопиковый гидрограф

Форма растущей части зависит в основном от продолжительности и распределения интенсивности дождя и в некоторой степени от предшествующего состояния и формы бассейна. Пиковый расход, включенный в сегмент гребня, представляет собой самую высокую концентрацию стока из бассейна. Обычно это происходит в определенное время после окончания дождя, и это время зависит от распределения осадков по воздуху. Обычно предполагается, что точка перегиба на плече рецессии отмечает время, когда поверхностный приток к системе каналов или наземный поток прекращается. После этого кривая спада представляет собой изъятие воды из хранилища в системе каналов. Следовательно, он более или менее не зависит от изменений количества осадков и инфильтрации. В больших бассейнах, где ливни вызывают осадки только локально, форма кривой рецессии может изменяться от ливня к ливню. Кривая рецессии также называется кривой истощения, поскольку она представляет истощение запасов в канале.

### **3. ГИДРОТЕХНИЧЕСКИЕ СООРУЖЕНИЯ**

#### **3.1. Типы плотин**

Плотина — это гидротехническое сооружение из довольно непроницаемого материала, построенное через реку для создания резервуара на ее верхней стороне для сбора воды для различных целей. Плотина и водохранилище дополняют друг друга. Плотины обычно строят в горном районе реки, где долина узкая, а фундамент хороший. Как правило, гидроэлектростанция также строится на участке плотины или рядом с ним для развития гидроэнергетики. Плотины, вероятно, являются самым важным гидротехническим сооружением, построенным на реках. Это очень большие сооружения, и для их строительства требуются огромные деньги, рабочая сила и время.

Плотины классифицируются в зависимости от выполняемой функции:

- Накопительные плотины
- Защитные плотины
- Отводные плотины
- Коффердамы - временная дамба, построенная для облегчения строительства. Это ограждение, построенное вокруг участка, чтобы исключить попадание воды, так что строительство может быть выполнено в сухом виде.

На основе гидравлической конструкции:

- Водосливные плотины
- Глухие плотины (не допускающие водослива)

На основе материалов конструкции:

- Каменной кладки плотина
- Бетонная плотина
- Земляная плотина
- Каменно-насыпная плотина
- Деревянная плотина
- Стальная плотина
- Комбинированная бетонно-земляная плотина
- Композитная плотина

На основе структурных особенностей:

1. Гравитационные плотины
2. Грунтовые плотины
  - 2.1. Земляные плотины
  - 2.2. Каменно-насыпные плотины
3. Арочные плотины
4. Контрфорсные плотины

##### **3.1.1. Гравитационные плотины**

Гравитационная плотина противостоит давлению воды и другим силам за счёт своего веса (или гравитационных сил). Обычно он цементобетонный и прямой в плане. Гравитационная плотина имеет в поперечном сечении

примерно треугольную форму с вершиной наверху. Раньше гравитационные дамбы строились из каменной кладки.

#### *Преимущества:*

- Гравитационные плотины достаточно прочные, устойчивые и долговечные.
- Вполне подходят для умеренно широких долин и ущелий с крутыми склонами, где земляные плотины, если они построены, могут сдвинуться.
- Могут быть построены на очень большой высоте при наличии хорошего скального фундамента.
- Хорошо приспособлен для использования переливного водосброса. В земляных плотинах секция перелива обычно представляет собой гравитационную плотину.
- Особенно подходит для таких мест, где идет очень сильный ливень. Склоны земляных плотин на такой территории могут быть размывы.
- Стоимость обслуживания гравитационной плотины очень низкая.
- Не выходит из строя внезапно. Достаточно предупреждений о неминуемой аварии, и в какой-то мере можно спасти ценное имущество и человеческие жизни.
- Может быть построен в любых климатических условиях.
- Отложения в водохранилище перед гравитационной плотиной могут быть несколько уменьшены за счет эксплуатации донных водосбросов.

#### *Недостатки*

- Гравитационные плотины большой высоты могут быть построены только на прочном каменном основании. Их нельзя строить на слабых или проницаемых основаниях, на которых можно строить земляные плотины.
- Первоначальная стоимость гравитационной плотины обычно больше, чем земляной плотины. На участках, где есть хорошая земля для строительства и средства ограничены, лучше использовать земляные плотины.
- Строительство обычно занимает больше времени, чем земляные плотины, особенно когда механизированные заводы для дозирования, смешивания и транспортировки бетона недоступны.
- Требуется более квалифицированная рабочая сила, чем при земляных плотинах.
- Последующий подъем невозможен в гравитационной плотине.



Рис.3.1. Гравитационная каменная плотина



Рис.3.2. Гравитационная бетонная плотина



### 3.1.2. Земляные плотины

Земляная плотина состоит из земли (или грунта) и противостоит силам, действующим на нее, в основном за счет прочности почвы на сдвиг. Обычно он строится в широких долинах с пологими откосами по бокам (устоями). Он может быть однородным при небольшой высоте плотины. Кроме того, он состоит из зональных секций с непроницаемой зоной (называемой ядром) в середине и относительно проницаемыми зонами (называемыми оболочками или плечами), охватывающими непроницаемую зону с обеих сторон. В настоящее время большинство построенных плотин относятся к этому типу. Самыми высокими плотинами в мире являются земляные (Ронгунская плотина 325 м, и Нурекская плотина 317 м в Таджикистане), а также плотины с наибольшим конструктивным объемом (плотина Нью-Корнелия, США и плотина Тарбела, Пакистан).

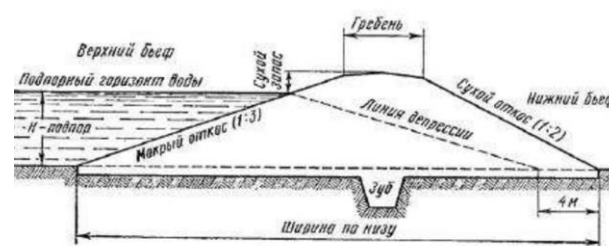


Рис.3.3. Земляная плотина

#### Преимущества

- Дешевле, чем гравитационные плотины, если поблизости есть подходящая земля для строительства.
- Может быть построен практически на всех типах фундаментах при условии принятия соответствующих мер по обработке фундамента и контролю просачивания.
- Может быть построен в относительно короткий период.
- При строительстве земляной плотины не требуется высококвалифицированного труда.
- Может быть поднят в дальнейшем.
- Эстетически более приятны, чем гравитационные плотины.
- Более сейсмостойкие, чем гравитационные плотины.

#### Недостатки

- Не подходят для узких ущелий с крутыми склонами.
- Не может быть спроектирован как водосливной. Водосброс должен быть расположен вдали от плотины.
- Нельзя строить в регионах с сильным ливнем, так как склоны могут быть размывы.

- Стоимость обслуживания земляной плотины довольно высока. Требует постоянного присмотра.
- Шлюзы не могут быть предусмотрены в высокой земляной плотине.
- Внезапно выходит из строя без каких-либо признаков повреждения.

### 3.1.3. Каменно-насыпные плотины

Насыпная плотина строится из обломков горных пород и валунов большого размера. Непроницаемая мембрана (цементобетон, асфальтобетон или земляной стержень) размещается на каменной наброске со стороны входа для уменьшения просачивания через плотину. Между каменной наброской и мембраной помещается подушка из сухого щебня для распределения водной нагрузки и обеспечения поддержки мембраны. боковые откосы насыпи обычно выдерживаются равными углу естественного откоса породы (1,4: 1 или 1,3: 1). Каменные дамбы довольно экономичны, когда большое количество камня легко доступно рядом с площадкой. Асуанская плотина (110 м) в Египте, плотина Мика (242 м, Канада) и плотина Чикоасен (240 м, Мексика) - самые высокие каменные дамбы.



Рис.3.4. Каменно-насыпные плотины

#### *Преимущества*

Каменно-насыпные плотины имеют почти те же преимущества и недостатки, как и гравитационные плотины, которые рассматривались в отношении земляных плотин. Особые преимущества и недостатки по сравнению с земляными плотинами.

- Достаточно недороги, если фрагменты горных пород легко доступны.
- Может быть построен довольно быстро.
- Может лучше выдерживать удары землетрясения, чем земляные плотины.
- Может быть построен в неблагоприятных климатических условиях.

#### *Недостатки*

- Каменно-насыпные плотины требуют более прочного фундамента, чем земляные плотины.
- Каменно-насыпные плотины требуют тяжелых машин для транспортировки, отсыпки и уплотнения горных пород.

### 3.1.4. Арочные плотины

Арочная плотина в плане изогнута с выпуклостью вверх по течению. Он передает давление воды и другие силы, главным образом, на опоры посредством дуги. Он вполне подходит для узких каньонов с прочными флангами, способными противостоять толчкам, создаваемым аркой. Сечение имеет треугольную форму и сравнительно тоньше. Он может иметь одинарную кривизну или двойную кривизну в вертикальной плоскости. Эти типы плотин подвергаются большим нагрузкам из-за изменений температурной усадки бетона и податливости опор.

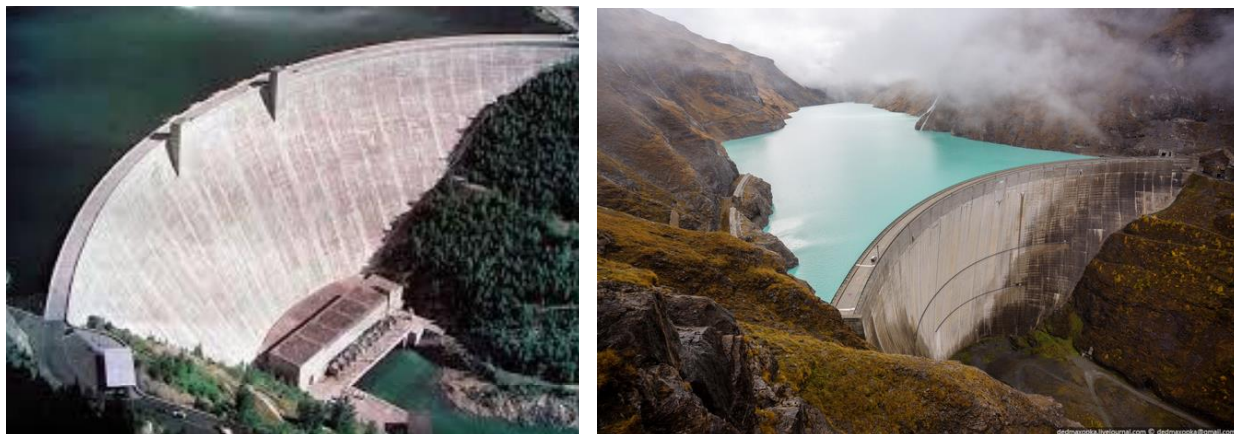


Рис.3.5. Арочные плотины

#### *Преимущества*

- Арочная плотина требует меньше бетона по сравнению с гравитационной плотиной, поскольку тоньше.
- Арочные плотины больше подходят для узкой V-образной долины с очень крутыми склонами.
- Подъемное давление не является важным фактором при проектировании арочной дамбы, потому что арочная плотина имеет меньшую ширину и снижение веса из-за подъема не влияет на устойчивость.
- Арочная плотина может быть построена на относительно менее прочном основании, потому что небольшая часть нагрузки передается на основание, тогда как в гравитационной плотине полная нагрузка передается на основание.

#### *Недостатки*

- Арочная плотина требует наличия хорошего камня во флангах (устоях), чтобы противостоять толчкам. Если опоры деформируются, возникают дополнительные напряжения, которые могут привести к выходу из строя.
- Арочная плотина требует сложной опалубки, более квалифицированной рабочей силы и более качественного бетона.
- Арочная плотина не может быть построена в очень холодном климате, потому что происходит растрескивание бетона из-за попеременного замерзания и оттаивания.
- Скорость строительства относительно низкая.

### 3.1.5. Контрфорсные плотины

Контрфорсные плотины бывают трех типов: палубного типа, множественного арочного типа и массивного типа.

(i) Контрфорсная плотина палубного типа состоит из наклонной палубы, поддерживаемой контрфорсами. Контрфорсы представляют собой треугольные бетонные стены, которые передают давление воды от плиты настила на фундамент. Контрфорсы — это элементы компрессии. Палуба обычно представляет собой железобетонную плиту, поддерживаемую между контрфорсами, которые обычно расположены на одинаковом расстоянии.

(ii) В контрфорсной плотине с несколькими арками плита палубы заменяется горизонтальными арками, поддерживаемыми контрфорсами. Арки обычно бывают небольшого пролета и бетонные.

(iii) В контрфорсной дамбе с массивным напором отсутствует плита настила. Вместо палубы передние края контрфорсов расширяются, образуя массивные головки, перекрывающие расстояние между контрфорсами.



Рис.3.6. Контрфорсные плотины

#### *Преимущества*

- Подъемное давление льда, как правило, не является важным фактором.
- Может быть построен на относительно более слабом основании.
- ГЭС, водоочистные сооружения и т.д. Могут быть размещены между контрфорсами.
- Вертикальная составляющая давления воды на палубе предотвращает опрокидывание и скольжение плотины.
- Может быть спроектирован таким образом, чтобы выдерживать умеренные движения основания без серьезных повреждений.
- Рассеивание тепла лучше в контрфорсных плотинах.
- Задняя часть палубы и фундамент между контрфорсами доступны для осмотра.
- В дальнейшем может быть легко поднят за счет выдвигания контрфорсов и плит настила.

#### *Недостатки*

- Контрфорсы требуют более дорогостоящей опалубки и армирования. Квалифицированной рабочей силы. Следовательно, общая стоимость строительства может быть больше, чем у гравитационной плотины.
- Контрфорсные плотины нельзя строить в очень холодном климате из-за растрескивания бетона.
- Поскольку плита настила, расположенная со стороны в.б. тонкая, ее износ может очень серьезно повлиять на устойчивость.

### **3.2. Выбор места и типа плотины**

Плотина — это огромное сооружение, требующее больших средств.

При выборе места для плотины необходимо соблюдать особую осторожность. Неправильное решение может привести к чрезмерным затратам и сложностям при строительстве и обслуживании. При выборе места для плотины следует учитывать: топографию, подходящее основание и фундамент, место для водохранилища - большая емкость для хранения; форма; водонепроницаемость; гидрологические условия; глубина водохранилища; небольшая территория затопления; низкий приток ила; отсутствие нежелательных минералов, а также площадку водосброса, доступность материалов, удобство доступа, здоровую окружающую среду, минимальную общую стоимость и прочие.

Выбор наиболее подходящего типа плотины для конкретного участка требует большого опыта и анализа. Наиболее подходящий тип очевиден только в исключительных случаях. Предварительные проекты и оценки обычно требуются для нескольких типов плотин, прежде чем сделать окончательный выбор на технико-экономической основе. При выборе типа плотины следует учитывать характерные особенности различных типов плотин, описанных в предыдущих разделах. Выбор типа плотины определяется различными факторами: топография и форма долины; геология и условия основания породы; наличие строительных материалов, общая стоимость; размер и расположение водосброса; сейсмические условия и опасность землетрясения; климатические условия; проблемы отвода; экологические соображения; дорожно-транспортные условия; длина и высота плотины и прочие соображения.

## 4. ГИДРАВЛИЧЕСКИЕ ТУРБИНЫ

### 4.1. Предисловие

В данном разделе упор делается на большие гидротурбины, которые предназначены для производства электроэнергии, и используют большой перепад высот через плотину. Существует два основных типа гидротурбин - активные и реактивные, каждый из которых рассматривается далее более подробно. В сравнении этих двух типов гидротурбин, превращающих гидравлическую энергию в механическую энергию вращения, активные турбины требуют более высокого напора, но могут работать с меньшим объемным расходом. Реактивные турбины могут работать с гораздо меньшим напором, но требуют более высокого объемного расхода.

Современные гидравлические турбины по принципу подвода и прохождения потока по рабочему колесу делятся на следующие три основных типа:

#### Активные

- Ковшовые (турбина *Пелтона*), поток воды в которых поступает на рабочее колесо свободной струёй, направленной по касательной к рабочему колесу.

#### Реактивные

- Радиально-осевые (турбина *Френсиса*). В этих турбинах поток воды поступает на лопасти колеса и вначале протекает по спиральным линиям в радиальном направлении, перпендикулярном оси вращения рабочего колеса, а затем изменяет свое направление с радиального на осевое.
- Осевые (турбина *Каплана*, диагональная и пропеллерная турбина), в которых поток воды поступает на лопасти колеса и протекает по ним в осевом направлении по спиральным линиям, причём ось вращения потока совпадает с осью вращения рабочего колеса.

### 4.2. Активные турбины

#### *Ковшовая турбина (Пелтона)*

В активной турбине вся энергия воды перед входом в колесо преобразуется в скорость за счет расширения через сопло или направляющие лопатки. Вода может поступать только по части окружности или по всей окружности. Примером активной турбины является колесо Пелтона, колесо Тюрго и турбина Банки (с поперечным потоком или турбина Оссбергера). Колесо Пелтона - это особый тип активной турбины с осевым потоком, который используется для очень высоких напоров, и наиболее эффективный тип активной турбины с общим КПД 88%.

В таком процессе вся доступная энергия воды преобразуется в кинетическую энергию, пропуская ее через сопла. Струя падает на колесо из одного или нескольких сопел и ударяет по центру лопасти, протекая в осевом направлении в обоих направлениях. Лопасти, известные как ковши, состоят

из двойной полусферической чашки, (рис.4.3.) снабженной «ножом» разделительной стенкой (разделителем).

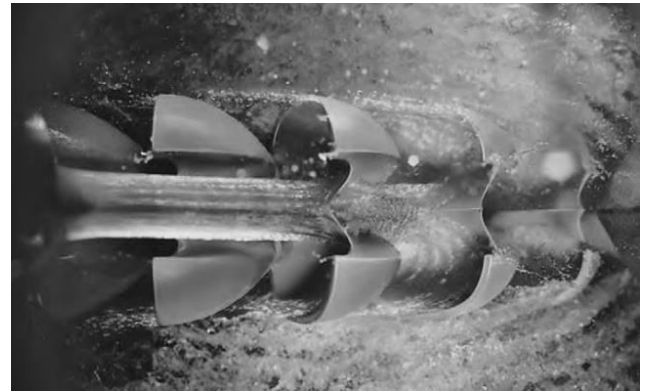


Рис.4.1. Крупный план колеса Пелтона, с детальной конструкцией ковшей.

Рис.4.2. Вид снизу рабочего колеса Пелтона, иллюстрирующий разделение и вращение струи воды в ковше.

Поскольку вода течет в обоих направлениях в осевом направлении, осевое усилие на колесо отсутствует. Каждая струя может отклоняться назад на угол около  $165^\circ$ , как показано на рис.4.4. Желателен полный разворот на  $180^\circ$ . Ковш изменяет направление скорости воды, в результате чего создается динамическая сила.

Следует отметить, что поток заполняет ковш лишь частично, а жидкость остается в контакте с атмосферой. Таким образом, после того, как сопло создало струю, статическое давление жидкости во всей машине становится атмосферным. На рис.4.2 показано секция ковша, на которое воздействует струя.

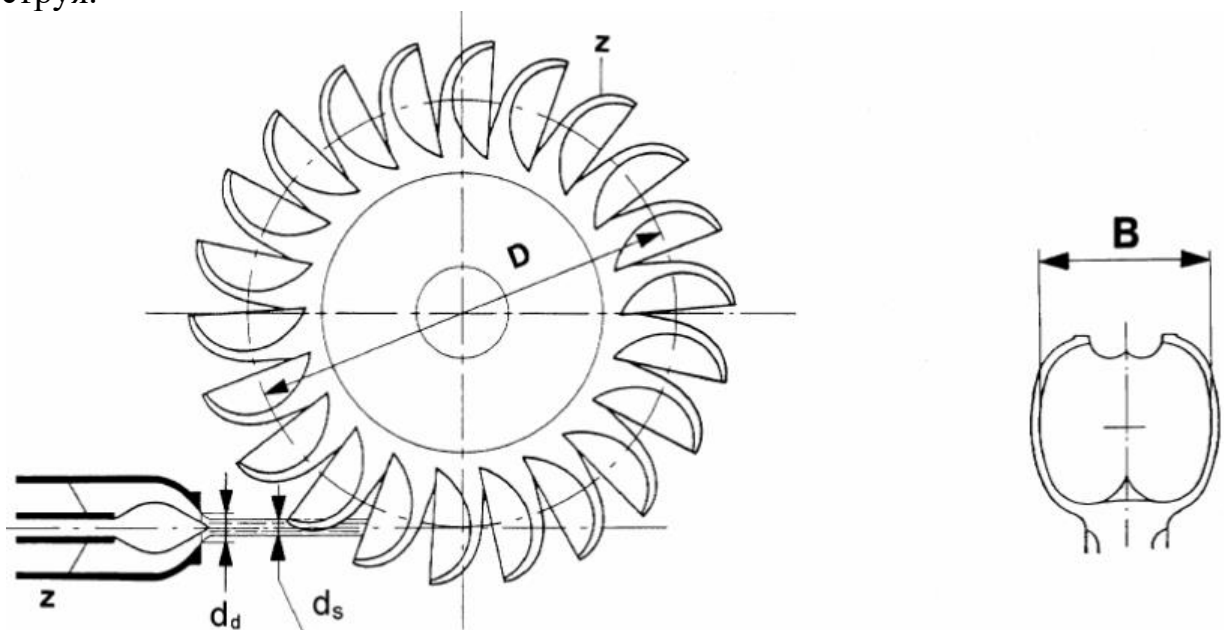


Рис.4.3. Основные параметры ковшовой турбины

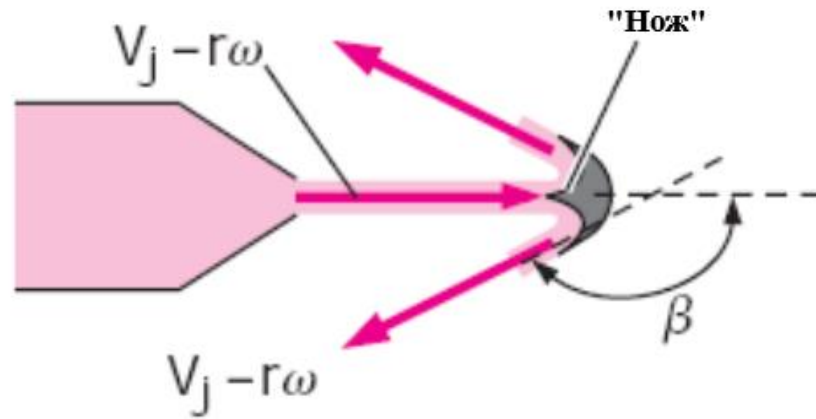


Рис.4.4. Принципиальная схема ковша в разрезе

### Треугольник скоростей

Проделанная работа может быть получена с помощью уравнения Эйлера для турбины. Общий напор на сопле равен полной потере напора или потерям напора из-за трения в трубопроводе, ведущем к соплу. Если он равен  $H$ , то скорость истечения струи из сопла равна

$$C_1 = C_v(2g * H)$$

где  $C_v$  - коэффициент скорости, находящееся в диапазоне от 0,97 до 0,99.

Во время воздействия струи на один ковш колесо поворачивается на несколько градусов, поэтому направление движения ковша немного меняется. Однако эффект от этого изменения очень мал, и здесь достаточно считать направление скорости ковша таким же, как и у  $C_1$ . Поскольку радиус струи мал по сравнению с радиусом колеса, можно предположить, что вся жидкость ударяет по ковшу на радиусе  $r$ . Также, что вся жидкость покидает ковш на радиусе  $r$  и что скорость жидкости является постоянной и равномерной на участках 1 и 2, где учитываются значения  $C_1$  и  $C_2$ .

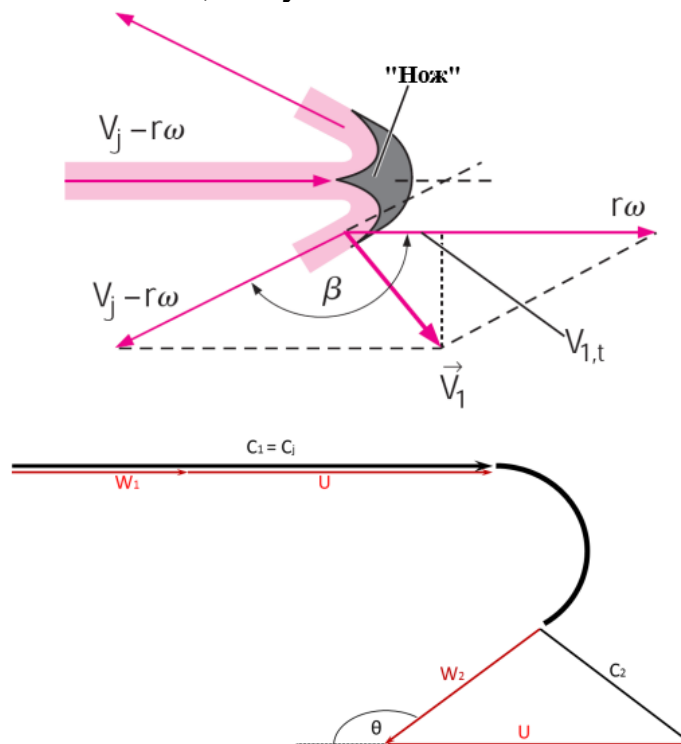


Рис.4.5. Треугольник скоростей



Поскольку  $C_1$  и  $U$  коллинеарны, диаграмма векторов скорости на входе представляет собой просто прямую линию, рис.4.5.

$$U_1 = W_{r1}$$

$$C_{U1} = C_1$$

$$W_1 = C_1 - U$$

Относительная скорость  $W_2$ , с которой жидкость покидает ковш, несколько меньше начальной относительной скорости  $W_1$ . Это связано с потерями на трение, когда жидкость течет по лопастям, и с дополнительными потерями, когда жидкость ударяется о «нож», поскольку он не может иметь нулевую толщину.

$$W_2 = K W_1$$

где,  $K$  - дробь немного меньше единицы.

*Эффективная эксплуатация:*

Так как колесо Пелтона эффективно и надежно при работе под большими напорами, оно меньше подходит для небольших напоров. Это можно объяснить тем, что колесо работает в атмосферном воздухе, хотя корпус его закрывает. Поэтому важно, чтобы колесо было расположено над водяной поверхностью. Чтобы развить заданную выходную мощность при меньшем напоре, скорость потока должна быть больше, что приведет к увеличению диаметра струи и диаметру колеса т.к. скорости струи и ковша уменьшаются при уменьшении напора; машина становится очень громоздкой и менее быстроходной. Большой скорости потока можно достичь за счет использования большего количества струй (рис.4.6).

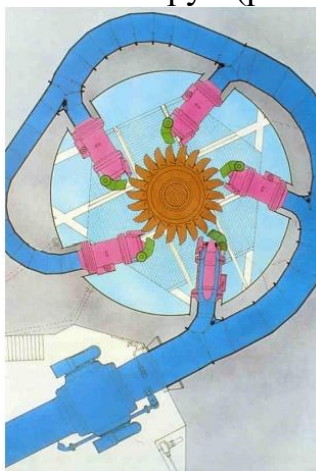


Рис.4.6. Многоструйная турбина Пелтона

*Конструкция колеса Пелтона:*

В конструкции колеса Пелтона особое значение имеют два параметра: отношение ширины ковша к диаметру струи, и отношение диаметра колеса к диаметру струи. Если ширина ковша слишком мала по сравнению с диаметром струи, ковши не будут плавно отклонять жидкость и, как следствие, большая часть энергии рассеивается в турбулентности, и эффективность значительно падает. С другой стороны, если ковши слишком большие, трение о поверхность будет излишне высоким. Приблизительное количество ковшей обычно определяется с помощью следующих эмпирических соотношений:

$$Z = 0.5\left(\frac{D}{d}\right) + 15 \text{ или } Z = 5.4\sqrt{\frac{D}{d}}$$

где  $D/d$  - отношение диаметра колеса к диаметру струи.

Небольшие значения  $D/d$  предполагают либо слишком близкое расстояние между ковшами. Верхнего предела этого отношения нет, но чем больше его значение, тем громоздкой станет вся установка, рис.4.3. На практике обычно выбирается минимальное значение около 10 для отношения диаметра колеса к диаметру струи. Количество струй в турбине Пелтона как правило один. Но если одна струя не может развить требуемую мощность и увеличить удельную скорость, можно использовать 2 или 4 струи, максимальное количество - 6.

*Турбина Тюрго* может работать при относительно больших объемах потока при заданной скорости и диаметре рабочего колеса, пропуская струю под углом через рабочее колесо, аналогично паровой турбине. Струя постоянно сталкивается с несколькими ковшами, тогда как в колесе Пелтона в любой момент эффективно действует только один ковш на струю. Как и турбина Пелтона, турбина Тюрго управляется игольчатым клапаном. Поскольку игольчатый клапан может дросселировать поток, поддерживая, по существу, постоянную скорость струи, относительные скорости на входе и выходе остаются неизменными, обеспечивая почти постоянный КПД в широком диапазоне выходной мощности рис.4.7.

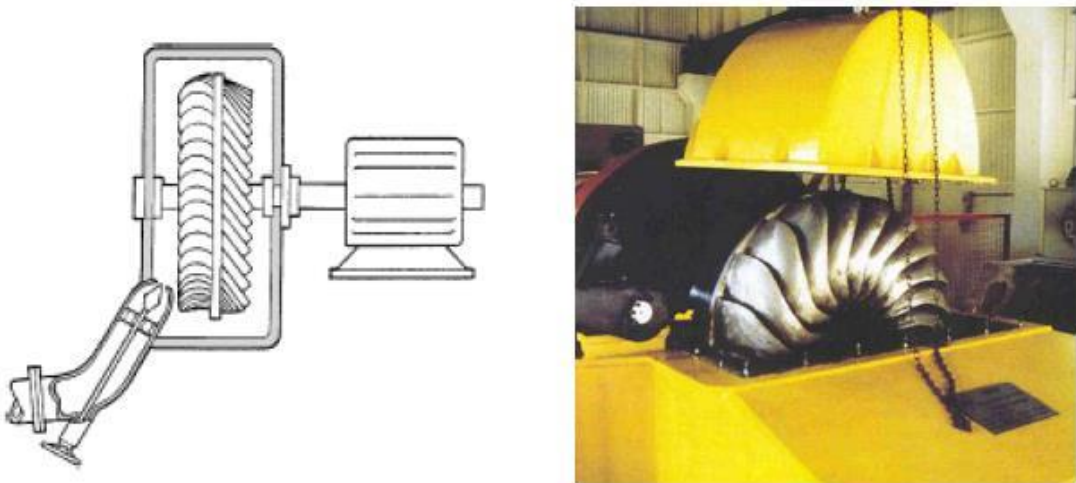


Рис.4.7. Турбина Тюрго – наклонно-струйная активная

#### *Турбина Банки*

Турбина с поперечным потоком, изображенная на рис.4.8, является еще одним типом активных турбин. Поток воды поступает из водовода прямоугольного сечения и дважды проходит через лопасти турбины под прямым углом к валу. Вода течет через рабочее колесо сначала от периферии к центральному концу, затем, после пересечения открытого центрального пространства, изнутри наружу. Таким образом, эта машина представляет собой турбину с двумя ступенями скорости, вода заполняет только часть рабочего колеса в любое время.

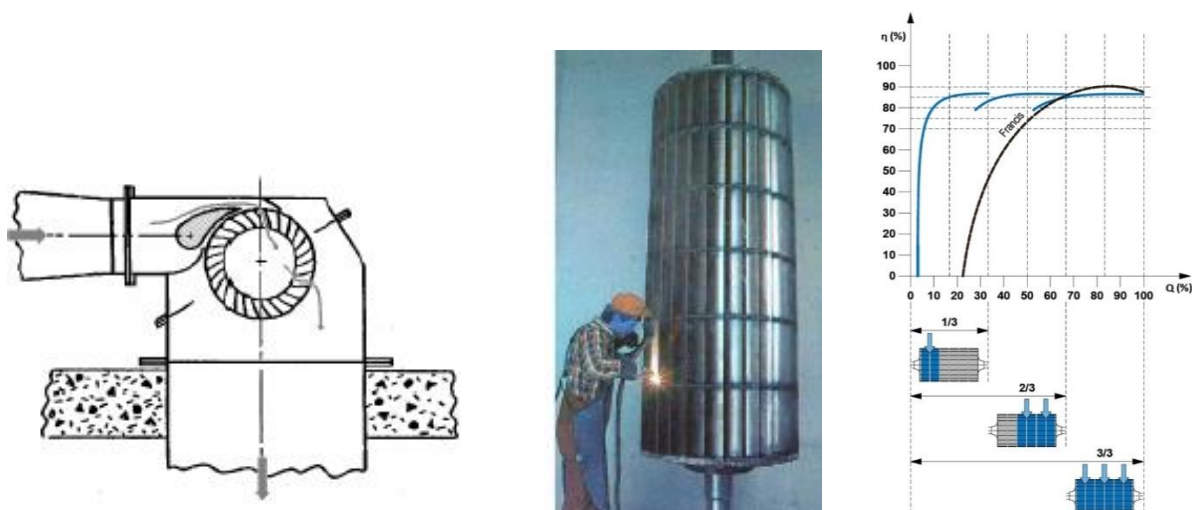


Рис.4.8. Турбина Банки – турбина поперечного течения

Обычно турбина с поперечным потоком управляется направляющей лопаткой, которую можно разделить на две отдельно управляемые секции. Для большинства установок длины двух секций направляющих лопаток находятся в соотношении (1/2), что позволяет использовать (1/3), (2/3) или весь рабочий канал, в зависимости от условий потока. Это обеспечивает относительно ровную кривую КПД в диапазоне мощностей от 15 до 100 процентов. Длинная плоская вершина кривой и низкий расход холостого хода особенно важны для небольших электростанций, где часто устанавливается только одна турбина, а расход воды колеблется в широких пределах. КПД турбины с поперечным потоком показан на рис.4.8.

### 4.3. Реактивные турбины

Хотя турбина Пелтона эффективно и надежно при работе под большими напорами, оно меньше подходит для небольших напоров. Как объяснялось ранее, это происходит из-за того, что при работе в атмосферном воздухе напор от сопла до хвостовой части расходуется впустую. Из-за этого турбина Пелтона обычно используются для высоких напоров, то есть от 200 до 1 км. Для более низких напоров, чтобы избежать громоздких и медленно работающих машин, больше подходят турбины реактивного типа.

Другой основной тип гидротурбины - реактивная турбина, которая состоит из неподвижных направляющих лопаток, называемых статором, регулируемых направляющих лопаток, называемых направляющим аппаратом, и вращающихся лопастей, называемых рабочим колесом рис.4.9. Поток входит тангенциально под высоким давлением, поворачивается к рабочему колесу с помощью колонны статора, когда он движется по спиральной камере, а затем проходит через лопатки направляющего аппарата с большой тангенциальной составляющей скорости. В результате большого перепада давления рабочее колесо вращается, возникает момент и происходит обмен импульсом между жидкостью и рабочим колесом. В отличие от активной турбины, вода полностью заполняет корпус реактивной турбины. По этой причине реактивная турбина обычно производит больше мощности, чем активная турбина того же диаметра, напора и объемного расхода. Угол

лопаток направляющего аппарата регулируется для того, чтобы контролировать объемный расход через рабочее колесо (в большинстве конструкций лопатки направляющего аппарата могут закрывать друг друга, перекрывая поток воды). Направляющий аппарат также предназначен для создания циркуляции потока перед лопастями рабочего колеса чтобы избежать ударных потерь.

Турбина Фрэнсиса названа в честь Джеймса Б. Фрэнсиса (1815–1892), который разработал конструкцию в 1840-х годах. Турбина Каплана названа в честь ее изобретателя Виктора Каплана (1876–1934). На самом деле существует несколько подкатегорий турбин Фрэнсиса и Каплана, и терминология, используемая в области гидротурбин, не всегда стандартна.

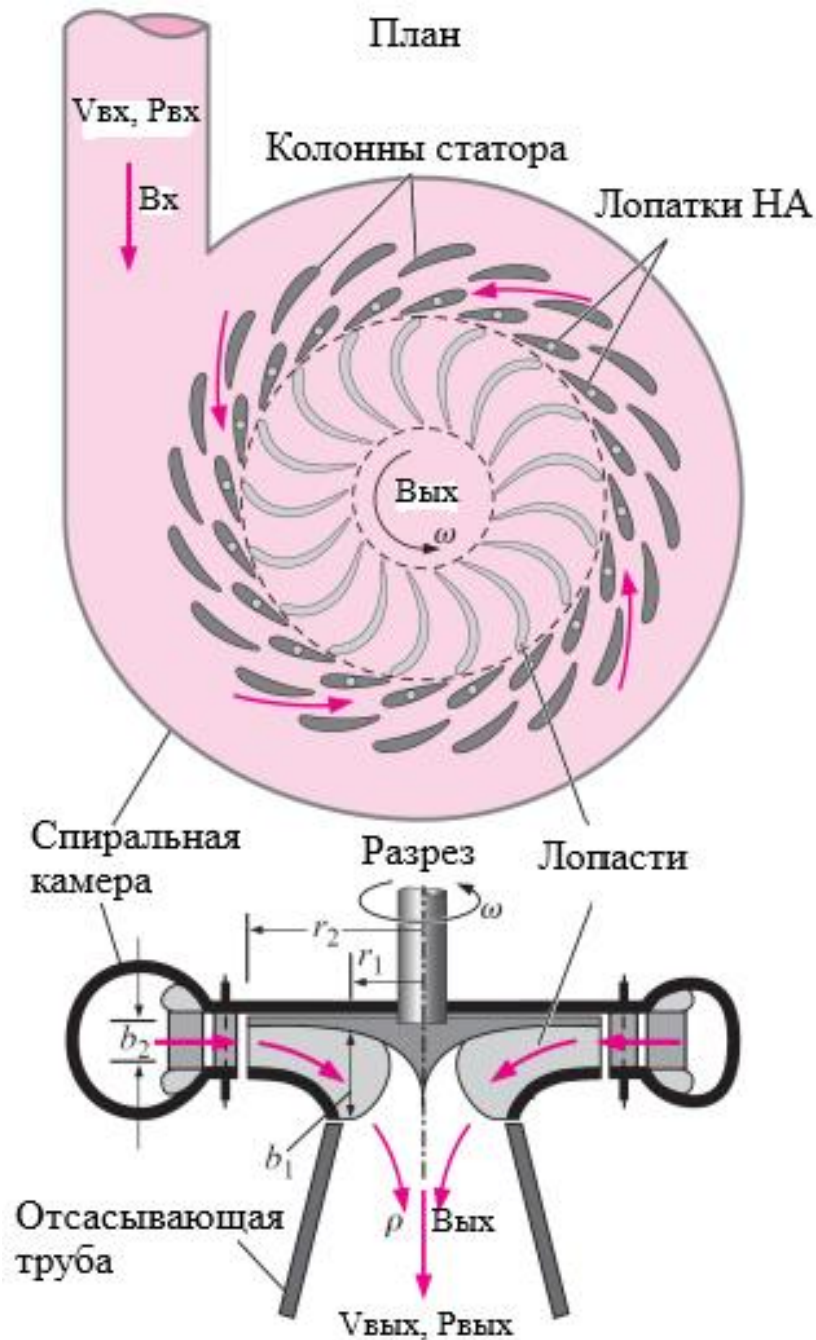


Рис.4.9. Реактивная турбины

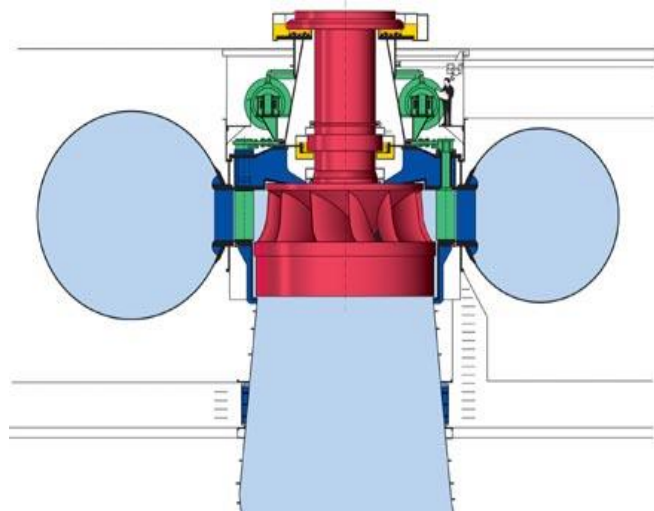
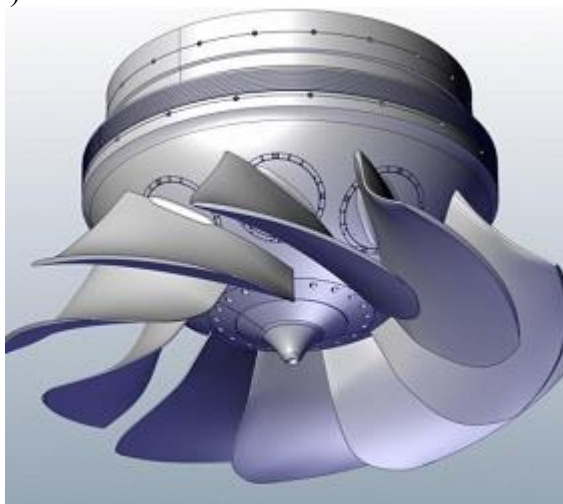


Рис.4.10. Радиально-осевая турбина типа РО-230-В-677 мощностью 650 МВт Саяно-Шушенской ГЭС



а)

б)



в)



Рис.4.11. Осевые турбины: а) поворотно-лопастная турбина ПЛ 30-В-800 с установленной мощностью 82 МВт Новосибирской ГЭС; б) пропеллерная турбина; в) поворотно-лопастная диагональная турбина.

Как известно насосы классифицируются в зависимости от угла, под которым поток выходит из лопасти рабочего колеса: центробежные

(радиальные), смешанные или осевые. Аналогичным образом, но в обратном порядке, классифицируются реактивные турбины в зависимости от угла, под которым поток входит в рабочее колесо. Если поток входит в рабочее колесо радиально и выходит в осевом направлении турбина называется радиально-осевым (Фрэнсиса). Если поток входит в рабочее колесо под некоторым углом между радиальным и осевым, турбина называется радиально-осевой турбиной со смешанным потоком. Радиально-осевые (РО) турбины Фрэнсиса наиболее подходят для напоров, которые находятся между высоконапорными ковшовыми турбинами (Пелтона) и низконапорными осевыми турбинами (Каплана). Типичная большая РО турбина Фрэнсиса может иметь 16 или более рабочих лопаток и может достигать КПД турбины от 90 до 95 процентов. Рабочие колеса осевой турбины обычно имеют от трех до восьми лопастей, что намного меньше, чем у турбин Фрэнсиса. Поворотн-лопастные (ПЛ) турбины Каплана называются двухрегулируемыми, потому что расход регулируется двумя способами - поворотом лопаток направляющего аппарата и регулировкой угла поворота на лопастях рабочего колеса. Пропеллерные турбины почти идентичны ПЛ турбинам Каплана, за исключением того, что лопасти фиксированы (угол не регулируется), а скорость потока регулируется только направляющим аппаратом (одинарная регулировка). По сравнению с турбинами Пелтона и Фрэнсиса, турбины Каплана и пропеллерные турбины наиболее подходят для условий низкого напора и большого объемного расхода. Их эффективность не уступает эффективности турбин Фрэнсиса и может достигать 94 процентов.

*РО турбины Френсиса* охватывает огромный диапазон мощности, расхода и скорости вращения. Турбины Френсиса обычно работают с напором в диапазоне 30-500 м. КПД больших турбин Фрэнсиса с годами постепенно повышался и сейчас составляет около 95%. Вода входит в спиральную камеру (СК), который полностью окружает рабочее колесо. Площадь поперечного сечения СК уменьшается вдоль пути прохождения жидкости таким образом, чтобы скорость жидкости оставалась постоянной по величине. Из спиральной камеры вода проходит между лопатками направляющего аппарата (НА), установленными по всей периферии рабочего колеса. НА предназначен для направления воды на рабочее колесо под углом, лопатки НА могут поворачиваться вокруг своей оси. Из центра рабочего колеса вода вытекает в осевом направлении, и течет в нижний бьеф через отсасывающую трубу. Большие турбины могут также иметь колонны статора

или неподвижные лопатки за пределами кольца направляющих лопаток. Их основная функция - действовать как колонны, помогая выдерживать вес электрического генератора над турбиной. Они имеют такую форму, чтобы соответствовать линиям тока потока, приближающегося к направляющим лопаткам.

*Классическая пропеллерная турбина:* изображенная на рис.4.11б, представляет собой машину с вертикальной осью с жестко закрепленными лопастями, со спиральной камерой и радиальной конфигурацией НА. Поток входит радиально внутрь и совершает поворот под прямым углом перед входом в рабочее колесо в осевом направлении. Рабочее колесо обычно имеет четыре или шесть лопастей и очень похож на гребной винт корабля. Помимо эффектов трения, поток, приближающийся к лопастям рабочего колеса, является потоком свободного вихря (скорость вихря обратно пропорциональна радиусу), тогда как скорость самих лопастей прямо пропорциональна радиусу. Чтобы учесть различное соотношение между скоростью жидкости и скоростью лопасти по мере увеличения радиуса, лопасти скручивают, т.е. угол с осью больше на периферии, чем на ступице.

*Турбина Каплана:* углы поворота лопастей могут быть зафиксированы, если имеющийся напор и нагрузка достаточно постоянны, но если эти величины могут изменяться, используется рабочее колесо, на котором лопасти могут вращаться вокруг своих осей, пока машина работает. Таким образом, можно изменять открытие направляющих лопаток, и угол поворота лопасти рабочего колеса, поддерживая высокий КПД в широком диапазоне рабочих режимов. Данный тип турбины известна как турбина Каплана в честь ее изобретателя, австрийского инженера Виктора Каплана (1876-1934). Лопасти рабочего колеса должны быть длинными, чтобы пропустить большой расход, и, следовательно из соображения прочности, необходимой для передачи огромных крутящих моментов, требуют больших хорд лопастей. Таким образом, используются отношения шага к хорде от 1 до 1,5, и, следовательно, количество лопастей невелико, обычно 4,5 или 6.

*Поворотно-лопастная диагональная турбина* реактивная гидротурбина с лопастями, расположенными под острым углом к оси вращения. Частицы воды в ней движутся по поверхностям, близким к коническим. Применяются диагональные гидротурбины обычно при напорах от 30 до 200 метров. Они конкурируют по своим характеристикам на низких напорах с поворотно-лопастными, а на высоких напорах - с радиально-осевыми турбинами.

## **5. УПРАВЛЕНИЕ И ЭКСПЛУАТАЦИЯ ГЭС**

### **5.1. Общие положения**

Электроэнергетическая и водохозяйственная системы, в составе которых работают ГЭУ различного назначения, представляют собой большие иерархические системы.

Необходимость использования аппарата теории больших иерархических систем диктуется необходимостью разработки и реализации крупномасштабных энергетических и водохозяйственных проектов. К ним прежде всего относится создание Единой энергетической и Единой водохозяйственной систем.

Гидроэнергетические установки технические устройства, которые в равной мере включаются и в энергетическую, и в водохозяйственную системы. Поэтому рассмотрение вопросов использования ГЭУ вне их связи с обеими большими системами (ЭЭС и ВХС) не представляется возможным, это в свою очередь требует системного подхода к определению параметров и режимов ГЭУ на основе общетеоретических концепций больших иерархических систем.

С учетом главенствующей роли оперативного управления в организации деятельности энергосистем, задачи планирования приобретают особую важность. Они предназначены для обеспечения поступательного развития энергетической отрасли хозяйства, согласуют цели и ресурсы энергосистем на различных временных интервалах.

Распределение функций управления между решающими элементами разных организационных уровней на каждой ступени временной иерархии формируется моделью управления.

Взаимосвязь отраслевых подсистем производственной системы обеспечивается на уровне формирования их внешних целей, в результате чего достигается координация собственных целей каждого элемента производственной системы.

Особое значение целевая координация приобретает в системах, предрасположенных к дефициту ресурсов, в которых возникают конфликты, порожденные различием собственных целей систем. Такие взаимоотношения характерны для энергетической и водохозяйственной систем в условиях растущего дефицита водных ресурсов. Основным элементом, объединяющим в единый технологический процесс преобразования механической энергии воды в электрическую и наоборот, является ГЭУ различного назначения и типа. Поэтому именно в рамках этого класса энергетических установок приходится искать разрешение противоречий между ЭЭС и ВХС. Поэтому при выборе режима работы, например, ГЭС необходимо проводить соответствующее согласование с органами управления ВХС соответствующего уровня. И наоборот, при выборе режима водоподдачи насосными станциями необходимо согласование с соответствующим органом управления энергосистемой, как поставщиком электроэнергии и водопользователем.



Следовательно, нахождение разумного компромисса, позволяющего максимально удовлетворить потребности энергетической и водохозяйственной систем, возможно лишь в том случае, когда в распоряжении лица, принимающего решения, будет необходимый объем знаний как о фактическом состоянии дел в рассматриваемых системах, так и о законах взаимодействия этих систем, объединенных соответствующей теорией.

## **5.2. Диспетчерское управление электроэнергетической системой**

Единая энергосистема в настоящее время представляет собой весьма сложный объект управления. Сложность управления обусловлена такими особенностями электроэнергетики, как непрерывность производства электроэнергии, строгое соответствие генерации и потребления электроэнергии в каждый момент времени, масштабы территории, на которой размещены энергетические объекты и, что особенно важно, сложность основной задачи управления — достижения экономического оптимума для ЕЭС в целом с учетом требований надежности энергоснабжения и качества электроэнергии.

Параллельная работа энергосистем и энергообъединений осуществляется по связям сложной конфигурации. Наличие слабых связей между энергосистемами и сильных связей, работающих с ограниченными запасами динамической и статической устойчивости, обуславливает необходимость непрерывного контроля режимов работы межсистемных линий электропередачи, нагрузка которых может внезапно и быстро возрасти; своевременного выявления моментов отключения линий, сопровождающихся опасными набросами активной мощности и перегрузкой оставшегося в работе оборудования; выявления моментов нарушения устойчивости и характера возникшего при этом нарушении схемы.

В соответствии с принятой терминологией будем называть нормальным тот режим работы, при котором обеспечивается выполнение требований к надежности и качеству электроэнергии. Режим, в который энергосистема вынужденно перешла из нормального и существование которого должно быть ограничено, поскольку нарушена часть критериев надежности или качества электроэнергии (отклонение частоты от номинального значения, выход напряжения за допустимые пределы, перегрузка оборудования, снижение уровня надежности и др.), называется ухудшенным. Этот режим обычно создает повышенную опасность аварийных нарушений, в ряде случаев предшествует аварийному.

Аварийный режим, подлежащий быстрой ликвидации, может возникнуть в результате перехода от утяжеленного режима (например, нарушение устойчивости при последовательном увеличении передаваемой мощности) или внезапно — при предшествующем нормальном режиме (например, короткое замыкание).

Оперативное управление режимами работы энергосистем организуется по иерархическому - принципу и имеет следующие ступени (уровни)

управления: центральное диспетчерское управление (ЦДУ) - объединенные диспетчерские управления, диспетчерские пункты энергосистем, пункты управления электростанциями и предприятиями (районов) электрических (тепловых) сетей. Функции управления распределены между диспетчерским персоналом разных уровней в соответствии с требованиями обеспечения оптимального управления: энергосистемами в нормальных режимах и быстрой ликвидации аварийных ситуаций. Основное оборудование энергосистем, а также средства управления (релейная защита, автоматика, связь) находятся в оперативном управлении или в оперативном ведении диспетчера того или другого уровня. В оперативном управлении диспетчера находится оборудование, операции с которым требуют координации действий подчиненного оперативного персонала, такие операции производятся только по распоряжению диспетчера. В оперативном ведении диспетчера находится оборудование, состояние которого имеет значение для данного уровня управления, но не требуют координации действий подчиненного персонала. Система диспетчерского управления осуществляет непрерывное оперативное управление режимами и тем самым обеспечивает: удовлетворение потребности в электрической энергии и тепле; покрытие экстремальных нагрузок; бесперебойность электроснабжения, надежность работы ЕЭС, объединенных энергосистем, энергосистем и их основных элементов; соблюдение установленных норм качества электроэнергии (частота в ЕЭС и уровни напряжения в основных сетях) и тепла; максимальную экономичность работы ЕЭС (объединенной энергосистемы) в целом при рациональном использовании энергоресурсов; скорейшее устранение нарушений параллельной работы ЕЭС.

К важнейшим функциям диспетчерских управлений и служб относится разработка сезонных и годовых схем регулирования стока водохранилищами ГЭС. Правильное решение комплексной задачи регулирования речного стока возможно лишь при условии управления из одного центра, где сосредоточиваются сведения по водотоку, данные по энергетическому использованию гидроресурсов и работе гидроэлектростанций, а также требования всех водопользователей и водопотребителей.

Значительное место в работе ЦДУ и диспетчерских служб энергосистем занимают получение и обработка информации о работе ЕЭС, энергообъединений и энергосистем. Кроме текущей информации, необходимой диспетчеру для оперативной работы, диспетчерские управления и службы получают большую ежедневную информацию о работе за прошедшие сутки (выработка электроэнергии, максимумы нагрузки, резервы мощности, межсистемные перетоки, уровни основных водохранилищ, положение с топливными ресурсами и т.д.), а также периодически дополнительную информацию, служащую для анализа работы энергосистем и использования основного оборудования, контроля выполнения планов и т.д. Осуществляя непосредственное оперативное руководство работой энергосистем, диспетчерские управления и службы ежедневно рассматривают заявки и разрешают проведение ремонтных работ

на объектах, находящихся в их управлении или ведении, и устанавливают необходимые изменения в основной схеме. Дежурный диспетчер каждой ступени управления контролирует основную схему и режим работы энергосистемы соответствующего уровня и при необходимости изменяет их, обеспечивая надежность, экономичность работы и надлежащее качество электроэнергии. Диспетчер ЦДУ ЕЭС корректирует графики суммарной мощности и регулирует межсистемные перетоки, руководит регулированием частоты, устанавливает порядок использования автоматических устройств регулирования параметров нормального режима, контролирует положение и настройку противоаварийной автоматики основанных межсистемных связей, руководит производством операций с оборудованием, находящимся в его оперативном управлении, и ликвидацией аварий, нарушающих режим работы ЕЭС, контролирует работу подчиненного оперативного персонала и оказывает ему необходимую помощь.

### **5.3. Управление водохозяйственной системой**

Гидроэнергетические установки полностью определяют гидравлический режим водотоков и водоемов, на которых они расположены, и воздействуют таким образом на деятельность других участников ВХС. При этом водные ресурсы могут рассматриваться с двух позиций. С одной стороны, водные ресурсы являются носителем гидравлической энергии, преобразуемой гидроэнергетическими установками в электрическую энергию. С другой стороны, перерегулирование стока и изменение гидравлических режимов под воздействием ГЭУ непосредственно отражаются на деятельности других участников ВХС, использующих воду в технологических циклах различной природы и соответственно предъявляющих свои требования к гидравлическим режимам. Возникает задача выбора компромиссных вариантов деятельности всего водохозяйственного комплекса, которая включает и вопросы охраны природы. Регулирование водных режимов и распределение водных ресурсов между участниками ВХС осуществляется, как отмечалось, в рамках водохозяйственной системы. Основным признаком ее формирования является не конечный вырабатываемый продукт, как в случае электроэнергетической системы, а главный лимитирующий ресурс— водный.

Основными участниками ВХС могут в общем случае являться предприятия различных отраслей народного хозяйства, имеющие свои специфические характеристики использования водных ресурсов: энергетика (ГЭС — рабочее тело; ТЭС, АЭС, ТЭЦ — рабочее тело, хладагент); сельское хозяйство (орошение сельхозугодий); речной транспорт; лесная промышленность (лесосплав); промышленность; коммунально-бытовое хозяйство; рыбное хозяйство; здравоохранение (рекреационная деятельность).

При избытке водных ресурсов реализация режимов, удовлетворяющих участников ВХС, использующих воду в своих

технологических циклах, является несложной задачей, особенно в технически совершенных гидроэнергетических системах, располагающих шлюзами, рыбопропускными сооружениями и т.п. При этом режим работы гидроэнергетических установок может определяться условиями их функционирования в составе энергетической системы.

В том случае, когда наблюдается дефицит водных ресурсов требования предприятий различной отраслевой принадлежности к гидравлическим режимам, зачастую вступают в противоречие. Тогда режимы гидроэнергетических установок определяются условиями функционирования всей водохозяйственной системы. В этих условиях законодательство предусматривает необходимость комплексного использования водных ресурсов, иными словами, режимы работы гидроэнергетических установок назначаются исходя из задачи поиска компромисса между требованиями предприятий — участников ВХС. Основами водного законодательства установлен бассейновый принцип управления водным хозяйством. В условиях практического отсутствия гидравлической связи между реками бассейн реки является наиболее крупной водохозяйственной единицей, планирование мероприятий по которой позволяет достаточно полно учитывать вопросы комплексного использования водных ресурсов как в оперативном, так и в долгосрочном плане.

Основным структурным элементом управления является водохозяйственный комплекс (ВХК) бассейна реки, обеспечивающий совместное использование водных ресурсов предприятиями различной отраслевой принадлежности. *Водохозяйственный комплекс бассейна реки представляет собой совокупность размещенных на территории бассейна объектов формирования, транспортировки и регулирования стока, объектов водопотребления и использования стока, системы управления.* Целью управления водохозяйственным комплексом бассейна реки является обеспечение рационального распределения водных ресурсов в соответствии с требованиями всех водопотребителей и водопользователей с учетом требуемого качества воды в интересах получения максимального народнохозяйственного эффекта.

Особенностями ВХК бассейна реки как объекта управления являются: большие объемы разнородной информации, характеризующей состояние ВХК; пространственная рассредоточенность источников информации и регулирующих сооружений; возможная противоречивость требований участников ВХК к водному режиму; сложность математического описания объекта и алгоритмов управления.

В свою очередь в управлении использованием и охраной водных ресурсов необходимо отметить: тесную взаимосвязь проводимых водохозяйственных мероприятий с окружающей средой и, как следствие этого, существенное влияние природных факторов на характер использования водных ресурсов; многоотраслевой характер водопотребления; неравномерность территориального распределения стока;

стохастический характер изменчивости притока и в значительной степени водопотребления во времени.

Разработка правил эксплуатации комплексных водохозяйственных систем ведется с учетом требований рационального использования воды для нужд населения и народного хозяйства, охраны ее от загрязнения, засорения и истощения, а также с учетом предупреждения и ликвидации вредного воздействия воды, улучшения состояния водных объектов.

#### **5.4. ГЭС как объекта управления**

Представление объекта управления для оценки его возможностей и особенностей с позиции построения системы, управляющей им, по сути своей является составлением описания его конструкции, технологической линии (последовательности фаз технологического процесса), ситуаций функционирования и особенностей технических решений его элементов. Такая позиция существует со времени проектирования первых систем управления. Действительно, от правильности описания объекта непосредственным образом зависит эффективность или просто правильность работы СУ. При этом описание объекта должно содержать не только его внутренние характеристики, но и его взаимосвязь с частью производственной системы, которой он принадлежит. Это значит, что при описании объекта должны быть отражены как связи между его отдельными элементами и с внешней средой, так и полнота внутренних свойств управления. Такое требование к описанию есть элемент системного подхода — системный анализ.

Обеспечение полноты и правильности использования выводов системного анализа возможно в том случае, когда он базируется на общей теоретической концепции.

Тогда задача описания объекта управления более конкретно формулируется следующим образом: *составить иерархическую систему моделей, обладающую реальными системными свойствами объекта, с целью оптимального управления его функционированием.*

Описание объекта как системы требует выполнения условия диалектического единства понятий целостности и иерархичности. Это значит, что целостное представление объекта, относящегося к классу больших производственных систем, возможно лишь путем разбивки его на взаимосвязанные элементы, организованные по иерархическому принципу. Единое описание существует только для таких объектов, объединение свойств которых составляет свойство системы, что противоречит определению большой системы.

Для описания объекта управления необходимо составить систему базовых свойств, на основе которых будет производиться классификация элементов системы. При этом, естественно, надлежит классифицировать «угол зрения», под которым моделируется система, что позволит сформировать систему моделей, имеющих свой язык описания, свои взаимосвязи и т.д. В качестве принципа моделирования примем

классификацию процессов. Тогда нужно говорить о целевой модели системы, информационной модели, структурной модели, модели управления, технологической модели и модели принятия решений.

*Целевая модель* гидроэнергетического объекта или его целевая система рассматривается как совокупность внешних и собственных целей его функционирования. Внешние цели порождаются внешней по отношению к объекту системой. Формирование внешней цели непосредственно связано со структурой внешней системы и отношениями между ее элементами. Следовательно, внешняя цель может быть сформулирована лишь после конкретизации структуры внешней системы с учетом ее возможных внешних целей и согласования их с имеющимися ресурсами системы. Для ГЭУ, включенной в ЭЭС и ВХС, внешняя цель формируется лишь после конкретизации отношения (включения или доминирования) этих внешних систем. Это значит, что внешняя цель ГЭУ формируется на основе собственной цели ВХС, если ВХС доминирует над ЭЭС, и наоборот. В случае отсутствия целевого или ресурсного конфликта между ЭЭС и ВХС (например, при избыточности водных ресурсов) цели этих систем находятся в отношении включения, что существенно упрощает задачу координации их функционирования.

Собственная цель ГЭУ формируется на основе внешней цели и конкретных условий обеспечения выживания объекта, которые представляют собой структурный инвариант системы целей. Это значит в структуре собственной цели ГЭУ обязательно отражены: сохранение сооружений и оборудования, безопасность их эксплуатации и комфортные условия труда людей.

*Информационная модель* ГЭУ предполагает выявление доступной информации о количестве и качестве составляющих ТП и СУ, способ получения информации и взаимосвязи отдельных элементов ТП и СУ.

*Структурная модель* определяет конструктивно-технологические свойства ТП и СУ. Она включает в себя описание состава элементов ТП и СУ, а также определение существующих между ними отношений, на основе которых организована взаимосвязь элементов.

Для уточнения структурной модели необходимо построение *процессуальной модели* — описания процесса функционирования объекта. При этом может быть выяснено несоответствие между условиями работы и конструкцией объекта. Согласование этих характеристик (или указание на их несовместимость) достигается при построении технологической модели ГЭУ, объединяющей структурную и процессуальную модели ТП и СУ в модель объекта.

*Технологическая модель*, таким образом, строится на основе статического и динамического описания объекта, причем основу и специфику модели составляет описание пассивной системы ГЭУ.

*Модели управления и принятия решений* строятся только для активных систем.

Структура пассивной системы ГЭУ достаточно хорошо известна, а ее элементы подробно классифицированы. Структура ГЭУ включает в себя создающие гидростатический напор сооружения, аккумулирующие гидроэнергетический ресурс емкости, водопроводящие сооружения, энергетическое, электротехническое и механическое оборудование, сооружения для его размещения и др. С точки зрения эксплуатации ГЭУ наиболее существенным являются гидротехнические сооружения и энергетическое оборудование.

Здесь необходимо оговорить следующее. В связи со спецификой различных гидроэнергетических объектов и входящих в них ГЭУ общее их описание весьма затруднительно. Это связано с существенными различиями ТП таких ГЭУ, как, например, ГЭС и насосные станции. Различие ТП, естественно, требует построения различных технологических моделей, хотя методика их построения и является общей. В связи со сказанным ограничимся описанием наиболее распространенных ГЭУ, основанных на технологическом процессе преобразования энергии, характерном для ГЭС.

### **5.5. Энергетическое оборудование ГЭС**

Основное гидроэнергетическое оборудование ГЭС компонуется в виде гидроагрегата вертикального, горизонтального или иного типа. Часто под гидроагрегатом понимают механическую систему, состоящую из генератора и турбины с соединяющим их валом, а остальные его элементы относят к вспомогательному оборудованию. С точки зрения указанных элементов в процессе эксплуатации нужно разделить *силовую систему* и *систему жизнеобеспечения*, которые в совокупности образуют систему гидроагрегат.

На основании сказанного и с учетом того факта, что конструкция различных типов гидроагрегатов известна, рассмотрим принципиальную функциональную схему агрегата. Это значит, что агрегат будет представлен своими функциональными элементами, объединенными в систему вне связи с конкретными техническими и конструктивными решениями.

Представим гидроагрегат в виде некоторой механической системы, имеющей подвижные (вращающиеся) и неподвижные части. Современные технические решения механических систем, имеющих вращающиеся части, предусматривают смазку направляющих и опорных подшипников (подпятника), которая может быть масляной, водяной или иной, обеспечивающей жидкостное трение между подвижными (вращающимися) и неподвижными частями системы.

*Смазка* осуществляется посредством специальных систем агрегатного *масло- и водоснабжения*. Для обеспечения необходимых условий работы подпятник и подшипники погружены в специальные ванны, заполненные смазочным материалом. Для первичного заполнения и восстановления эксплуатационных потерь смазочного материала к ваннам подключены соответствующие магистральные масло- и водопроводы с регулируемыми задвижками. Долив, требуется в том случае, когда уровень смазки в ваннах

становится меньше допустимого, и осуществляется он после остановки агрегата.

В режиме нормальной эксплуатации применяется охлаждение масла в смонтированных в ваннах теплообменниках, в которые подается холодная техническая вода.

В ряде случаев для облегчения работы подпятника в переходных режимах применяется специальная система принудительной смазки подпятника (ПСП). В этом случае к сегментам подпятника подводятся напорные маслопроводы, в которых насосами создается избыточное давление.

*Снабжение агрегата технической водой*, предназначенной для охлаждения масла и смазки турбинного подшипника, осуществляется специальной системой водоснабжения с водозабором из нижнего или верхнего бьефа и сливом отработанной воды в спиральную камеру. В современных мощных агрегатах вода находит еще один вид использования: она является рабочим телом форсированной системы охлаждения обмотки статора генератора. Правда, через соответствующий канал обмотки пропускается не техническая, а дистиллированная вода. Техническая вода в этом случае применяется для охлаждения дистиллята. Кроме того, техническая вода используется в системе пожаротушения генератора.

*Для создания высокого давления масла* в системе регулирования частоты вращения турбины, торможения агрегата, а также подключения местного пневматического инструмента применяется *система воздухообеспечения агрегата*. Воздух высокого давления, которое создается пневмокомпрессорами, подается в котел маслонапорной установки, за счет чего обеспечивается требуемое давление масла в системе регулирования.

*Воздух низкого давления* подается в систему торможения агрегата. Надобность такой специализированной системы определяется условиями смазки агрегатного подпятника при вращении агрегата на малых оборотах. Время самоторможения агрегата с различными типами рабочего колеса, находящегося под водой (подтопленного), составляет не более 10 - 12 мин, а агрегата с неподтопленным рабочим колесом — до 40 мин и более. При этом агрегат большую часть времени вращается со скоростью, составляющей менее 30% номинальной. Использование системы принудительного торможения агрегата обеспечивает его полную остановку за 2 - 4 мин или менее чем за 1 мин с момента достижения им скорости, меньшей 30% номинальной.

Тормозная система используется и как система малого подъема ротора генератора. В этом случае в тормозное устройство вместо воздуха подается под давлением масло, что позволяет использовать тормоза как гидравлический домкрат.

Технический воздух низкого давления используется также для отжатия воды из отсасывающей трубы при переводе агрегата в режим синхронного компенсатора.



Основными *состояниями гидроагрегата* следует считать: состояние покоя (остановки), несения активной нагрузки (генераторный режим), несения реактивной нагрузки (компенсаторный режим). При этом возможны следующие процессы изменения состояния агрегата; нормальный пуск, нормальная остановка, аварийная остановка, набор и сброс нагрузки.

*Нормальный пуск* гидроагрегата из состояния остановки протекает следующим образом. Проверяется состояние элементов системы жизнеобеспечения агрегата и значения контролируемых параметров. Подготавливаются цепи системы возбуждения и синхронизации генератора. При наличии системы ПСП включаются ее насосы. Открываются задвижки системы охлаждения обмотки статора генератора. Запускается таймер (счетчик времени) пуска, который контролирует полное время пуска агрегата (около 2 мин) и в случае превышения его сигнализирует о незавершенности операции. После достижения в системе ПСП рабочего давления направляющий аппарат открывается на 30 — 35% полного открытия. В этой операции участвует механизм ограничения открытия, который входит в систему регулирования турбины. При достижении агрегатом частоты вращения около 80% номинальной (синхронной) направляющий аппарат закрывается до положения, соответствующего холостому ходу агрегата. После достижения агрегатом частоты вращения около 95% номинальной включается возбуждение генератора. При появлении напряжения статора включается система циркуляции охлаждающей воды обмотки статора. В момент, когда агрегат вращается с подсинхронной частотой, начинается процесс синхронизации, который предусматривает выравнивание напряжения, частоты и совпадение фаз генератора и электрической системы, к которой агрегат подключается на параллельную работу. В момент совпадения этих параметров агрегат включается в сеть с помощью соответствующего выключателя. Отключаются схема и все обеспечивающие системы пуска. Агрегат находится в состоянии несения активной нагрузки.

Процесс пуска агрегата для работы в компенсаторном режиме вместо манипуляции направляющим аппаратом включает в себя отжатие воды из отсасывающей трубы.

*Нормальная остановка* агрегата включает в себя следующие операции. Включаются насосы ПСП, запускается таймер останова. После достижения рабочего давления в системе ПСП направляющий аппарат закрывается полностью. При переводе агрегата в режим холостого хода он отключается от сети и отключается система возбуждения. При скорости вращения агрегата, составляющей 15 — 30% номинальной, включается система торможения, а при полной остановке агрегата закрываются задвижки системы охлаждения обмотки статора генератора.

*Аварийная остановка* агрегата в целом совпадает с нормальной, за исключением начальных операций. В первую очередь производится аварийное закрытие направляющего аппарата, а при наличии аварийного быстродействующего турбинного затвора — его сброс. Блокируется

контроль давления в системе ПСП, т. е. остановка производится без учета технологических условий нормальной работы подпятника.

С момента полного сброса активной нагрузки (нулевая мощность генератора) порядок операций совпадает с программой нормальной остановки.

Процессы, протекающие в рамках одного или смежных состояний агрегата, контролируются по значениям основных параметров.

### **5.6. Гидротехнические сооружения ГЭС**

К гидротехническим сооружениям в общем случае относятся подпорные, водопроводящие и водоотводящие сооружения, а также здание гидроэлектростанции, в котором размещено энергетическое оборудование. Подпорные сооружения и станционная часть подвержены деформации (вертикальной и горизонтальной) и воздействию фильтрационного потока. Вертикальные перемещения (осадка) сооружений вызваны реакцией грунта основания на воздействие силы их тяжести. Горизонтальные перемещения сооружений имеют вид сдвига и изгиба. Сдвиг сооружений в сторону н.б., вызванный длительным воздействием результирующей силы статического давления на напорную грань, может привести к нарушению береговых примыканий и потере устойчивости.

*Изгиб* гидротехнических сооружений наиболее характерен для высоких плотин. Причинами, вызывающими изгиб, могут быть изменение уровня воды в верхнем бьефе и изменение термических условий (температура воды и воздуха) окружающей среды. Влияние этих причин различно для разных гидроэлектростанций. Так, высотные плотины арочного типа, сооружаемые в горных районах юга страны, наиболее подвержены воздействию верхнего бьефа, а гравитационные и арочно-гравитационные плотины, возводимые в условиях сурового сибирского климата, в большей степени реагируют на изменение температурных условий. Опасность большого изгиба плотины заключается в том, что возможен отрыв подошвы плотины от грунта основания или нарушение сплошности материала ее напорной грани. Оба эти нарушения вызовут увеличение расхода фильтрационного потока и (как следствие этих двух воздействий) нарушение устойчивости плотины. Изгиб плотины характеризуется горизонтальным перемещением ее гребня и отклонением нормально-горизонтальных плоскостей ее элементов от горизонтали.

*Фильтрация воды через подпорные сооружения* составляется из фильтрации через напорную грань плотины и фильтрации в ее основании. Фильтрационный расход через напорную грань плотины зависит от качества материала плотины и качества выполнения строительных работ. Для глухих

бетонных плотин суммарный расход фильтрации через напорную грань составляется из расхода через температурные и деформационные швы, а также через бетонную кладку.

*Фильтрация через основание плотины* зависит от качества грунта основания и эффективности противофильтрационных мероприятий. При наличии дренажной системы расход фильтрации через основание плотины определяется по расходу в дренажных коллекторах, причем наибольший расход обычно наблюдается в коллекторах дренажа первого ряда (при многорядной дренажной системе). Фильтрация через основание плотины зависит и от режима сработки-наполнения водохранилища.

Основными контролируемыми параметрами подпорных сооружений, таким образом, являются относительные перемещения их элементов, расход в фильтрационных коллекторах, пьезометрическое давление, а также режимный параметр — уровень воды в верхнем бьефе.

Водоподводящие и водоотводящие сооружения характеризуются тем, что в них протекают наиболее сложные гидромеханические процессы. В этом смысле они тесно связаны с проточной частью турбины, отнесенной к станционной части ГЭУ.

Наиболее существенные для эксплуатации гидромеханические процессы возникают в моменты изменения режима работы агрегатов и называются переходными, т. е. процессами перехода из одного состояния в другое. Из всех переходных процессов к наиболее тяжелым последствиям приводит *гидравлический удар*.

### **5.7. Технологическое управление и эксплуатация ГЭС**

Разработка любой технологической системы, включая систему управления, начинается с выделения процессов, подлежащих решению в рамках этой системы. При этом технологический процесс разделяют на самостоятельные подпроцессы, связанные между собой продукцией каждого из них. Затем подпроцессы классифицируют — определяют их сходства и различия, что позволяет избежать дублирования разработок и обеспечить их взаимосвязь. Лишь после этого начинают проектирование всей системы и конструирование ее узлов. Разработка системы управления предполагает *этап классификации* точно так же, как и любая другая техническая система. При этом необходимо знать как технологию обработки информации для принятия оптимальных решений, так и технологию управляемого процесса.

По способу воздействия на объект задачи управления можно разделить на три группы. Каждая группа задач осуществляет воздействие на объект

управления, но цикличность воздействий по-разному соотносится с циклом оперативного управления.

*Контроль и диагностика состояния* объекта управления предусматривает получение значений и оценку параметров состояния. Воздействие в сторону изменения этих параметров осуществляется с задержкой времени, т. е. отклонение текущих параметров состояния объекта не вызывает непосредственной опасности нарушения процесса удовлетворения его целей. Чаще всего сказанное относится к медленно протекающим процессам, что и позволяет выделить контроль и диагностику в отдельную группу задач. С этой точки зрения можно говорить о контроле и диагностике состояния гидротехнических сооружений, бьефов, энергетических характеристик гидроагрегатов и т.д. Во всех этих случаях задачи контроля либо позволяют удостовериться в неизменности параметров состояния, либо, при установлении факта отклонения их значений от заданных, дают основание для привлечения других организаций к устранению причин, вызвавших обнаруженное отклонение параметров.

*Регулирование параметров состояния* объекта управления предусматривает формирование воздействия, которое возвращает объект в начальное состояние в том случае, если его параметры в неопределенный момент времени изменялись. Воздействие осуществляется без задержки времени или с задержкой, позволяющей повысить *устойчивость системы регулирования* параметров состояния. Примерами систем, реализующих задачи регулирования, могут быть регуляторы возбуждения генераторов, регуляторы частоты вращения турбины и т.д. Иногда в функции этих регуляторов включается программное изменение параметров состояния объекта, но в этом случае соответствующая система перестает быть системой регулирования и превращается в систему управления.

Ведение режима или программное изменение с о с т о я н и я объекта предусматривает формирование и реализацию воздействия, вид и значения которого определяют не только состоянием объекта, но прежде всего заданной программой, удовлетворяющей, как правило, внешние цели управления объектом. При наличии двух, ранее определенных видов задач программное изменение состояния может быть осуществлено без учета состояния объекта в данный момент времени. Однако в этом случае необходима координация решения задач контроля, регулирования и ведения режима. В зависимости от способа координации действий, определяемых этими задачами, система управления будет иметь различную структуру.

С точки зрения сложности принимаемых решений классификация задач управления образует другую иерархическую систему. В частном случае

эта система может выродиться в одноэлементную (только контроль или регулирование и др.) или двухэлементную. Каждая из них может быть реализована практически в том случае, если внутри элемента нет противоречий, которые разрешаются введением элемента более высокого уровня.

Контроль и диагностика состояния не предусматривает принятия решения или решение заключается в привлечении внешних по отношению к этим задач: включение задач регулирования или ведения режима, привлечение сторонних исполнителей и т.д.

Регулирование параметров состояния предусматривает выбор величины воздействия, возвращающего объект в начальное состояние. При этом воздействию обычно подвергается один параметр состояния при условии координированности воздействия (его величины и направления) с другими параметрами. Такой параметр называется регулируемым. Параметры, отклонение которых устраняется при изменении регулируемого параметра, называются контролируемыми. Процесс принятия решения в этом случае достаточно прост и сводится к процедуре сравнения контролируемого параметра с заданным значением и формированию воздействия (изменение регулируемого параметра) в направлении скорейшего и наиболее надежного выравнивания заданного и текущего значения контролируемого параметра.

Ведение режима в соответствии с программой изменения параметров состояния объекта предполагает принятие комплексных решений, совмещающих удовлетворение внутренних и внешних целей управления. В рамках заданной программы изменения состояния осуществляется воздействие на параметры состояния объекта управления, регуляторов, систем контроля и других элементов, ответственных за программное ведение режима. Другими словами, *задача ведения режима есть наиболее общая из всех перечисленных задач, т. е. при задании той или иной программы она может быть сведена к задачам регулирования или контроля.* Если программа ведения режима одна, то управление на ее основе называется программным. В противном случае, прежде чем перейти к программному управлению, надлежит выбрать наилучшую программу действий. Тогда можно говорить об иерархической системе ведения режима объекта управления, понимая, что и сами объекты управления образуют иерархическую систему.

Специфической задачей управления является защита. Эта задача понимается как управление в аварийной или предаварийной ситуации. По виду задача защиты относится к задачам изменения состояния, однако воздействие осуществляется обычно на один специализированный элемент

(параметр состояния), что сближает защиту с регулированием. Задача защиты решается для удовлетворения внутренней цели управления — самосохранения объекта, этим и определяется ее специфика, заключающаяся в обеспечении наибольшей надежности выполнения воздействия и своевременности принятия решения. В остальном задача защиты совпадает с соответствующими задачами управления, указанными выше.

Основываясь на приведенной классификации, сформируем круг задач управления гидроэлектростанцией на стационарном и отчасти агрегатном уровнях.

***Контроль и диагностика состояния.*** Задачи контроля и диагностики состояния объекта управления, как говорилось ранее, реализуются в том случае, если оперативное вмешательство в контролируемый процесс нецелесообразно или невозможно. С другой стороны, контроль состояния объекта есть не что иное, как этап управления, на котором определяются значения параметров состояния и их отношение к заданным.

Обычно задачи контроля соотносят с конкретным объектом управления. В этом случае возникает необходимость решения одинаковых задач для контроля состояния генератора, подпятника, подшипников, бьефов, механического оборудования, гидротехнических сооружений и т.д. При этом однотипные задачи, решаемые с использованием различных методов и технических средств, нередко дают разные результаты. После определения параметров состояния и способов контроля необходимо найти их общность,, унифицировать методы и аппаратуру, с помощью которых эти задачи решаются.

На основании сказанного соотнесем задачи контроля с различными типами параметров состояния, а уж затем с конкретными объектами.

В качестве контролируемых параметров состояния гидроэлектростанции или гидроэнергокомплекса и их элементов укажем следующие: линейные перемещения, амплитуду колебаний, частоты вращения, уровни жидкости, давление, температуру, расход жидкости, электрический ток, напряжение, активную и реактивную мощности. Кроме указанных, непрерывно изменяющихся, параметров по некоторым элементам ГЭС контролируются дискретные параметры состояния (положение коммутационных аппаратов и элементов гидравлических систем, дискретные состояния агрегатов: включен, выключен, под нагрузкой, в ремонте и т. д.). Эти параметры можно отнести к интегральным показателям состояния, которые зависят от состава оборудования конкретной гидроэлектростанции. Поэтому мы не будем подробно рассматривать задачи контроля дискретных

параметров, а остановимся на задачах контроля и диагностики непрерывно изменяющихся параметров состояния.

Задачи контроля состояния гидротехнических сооружений сводятся к получению (сбору), накоплению и отображению (регистрации) информации о состоянии плотин и их механического оборудования. Проводимый затем анализ полученных данных по сути своей есть задача диагностики: что случилось, где случилось, почему случилось. На основании этой информации принимается решение: что делать? Из сказанного ясно, что система контроля и диагностики, как и любая система управления, основана на подсистеме измерения состояния гидротехнических сооружений. Элементы гидротехнических сооружений подвержены опасности возникновения аварии вследствие недопустимых вертикальных или горизонтальных перемещений, фильтрации воды через тело плотины, грунт основания или береговые примыкания, вибрации водоподводящих сооружений и агрегатов. Во избежание появления отрицательных последствий воздействия указанных факторов необходимо решать задачи контроля и диагностики состояния элементов сооружений, наиболее подверженных воздействию этих факторов.

Вертикальные и горизонтальные перемещения плотины измеряются в основном геодезическими методами, например нивелированием по маркам — специальным отметкам, которые нанесены на стены потери, расположенных на разных ярусах плотины. Относительные вертикальные перемещения (осадка одного блока плотины относительно другого) могут быть измерены гидронивелиром, представляющим собой трубу с водой, поверхность которой задает горизонт. Относительные горизонтальные перемещения измеряются системой прямых и обратных отвесов.

Внутренние напряжения в материале плотин возникают в результате механических и температурных воздействий. Поэтому температурный контроль воздуха и самого сооружения осуществляется постоянно. Для этого используются датчики терморного типа (телетермометры), а измерение собственно напряжений косвенно осуществляется тензотрами.

## ЛИТЕРАТУРА

1. Гидроэнергетика. Под ред. Обрезкова В.И., 2-е изд., перераб. и доп. – М.: Энергоатомиздат, 1988. – 512 с.
2. Thaulow, H., A. Tvede, T.S. Pedersen, and K. Seelos (2010). Managing catchments for hydropower generation. In: Handbook of Catchment Management. R.C. Ferrier and A. Jenkins (eds.), Blackwell Publishing (ISBN 978-1-4051-7122-9).
3. <http://www.nesk.kg/ru/o-kompanii/istoriya-razvitiya-elektroenergetiki-kyrgyzstana>
4. BP (2021). British Petroleum Statistical Review of World Energy 2010. British Petroleum, London, UK, 70 pp.
5. Гидроэлектростанции малой мощности: Учеб. пособие / под ред. В.В.Елистратова. – СПб.: Изд-во Политехн. ун-та, 2005. – 432 с.
6. Special report on renewable energy sources and climate change mitigation/final release/Hydropower.
7. Жабудаев, Т.Ж. Гидроэнергетические установки: учебник для вузов. - Б.: ИЦ «Текник», 2009. – 223 с