



Ректор КГТУ им. И.Раззакова
Чыныбаев М.К.
29.04.2024

Техническая спецификация флага КГТУ

1. Техническое описание флага КГТУ

1. Флаг КГТУ представляет собой прямоугольное полотно, в центре которого размещено ЛОГОТИП КГТУ (Орнамент с элементами национального узора и по окружности зубье шестеренки.)

2. Орнамент символизирует достояние Кыргызстана а **“Шестеренки”** означает технологию. Ниже основной эмблемы находится название КГТУ на кыргызском языке

3.Полотно флагов могут изготавливаться из любых видов тканей, а также, в ряде случаев, из бумаги и других гибких материалов.

Размеры флага не устанавливаются - флаг может быть изготовлен любых размеров, в зависимости от того, для чего и как он используется. Строго необходимо придерживаться соблюдения соотношения ширины и длины флага: какого бы размера не изготавливался флаг, это соотношение должно всегда быть равным 5:3.

Ровно по центру располагается логотип КГТУ. Для определения размеров Логотипа нужно ширину полотна (флага) разделить на 7 равных частей и оставить по одной по левой и правой стороне от логотипа (в логотипе используемой флаге шрифт **IMPACT**) .

4. Флаг КГТУ и его изображение независимо от их размеров должны в точности соответствовать цветному и схематическому изображениям утвержденный в положении

5. Цвет флага КГТУ должен соответствовать цвету, указанным ниже

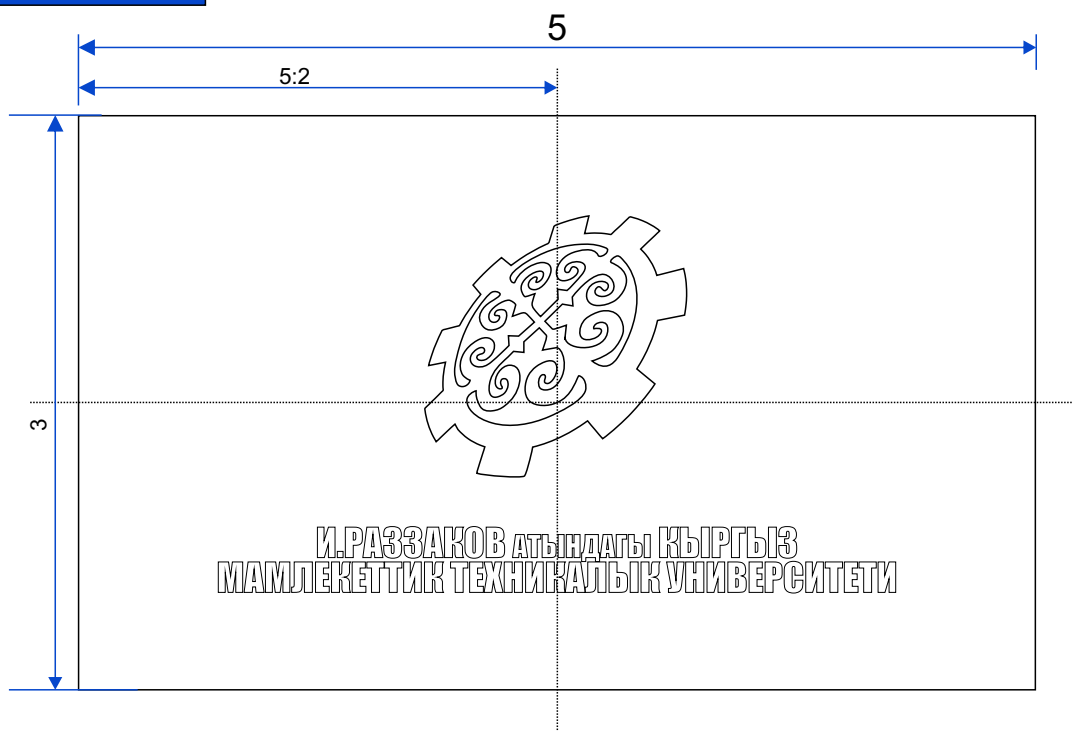


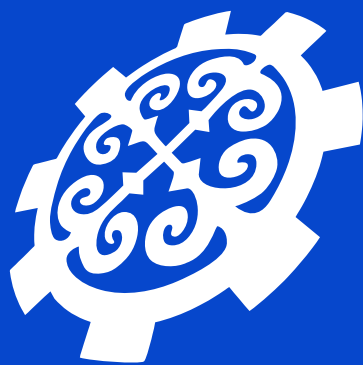
LAB(34.433%, 20.94%, -59.923%)

RGB(6, 71, 204)

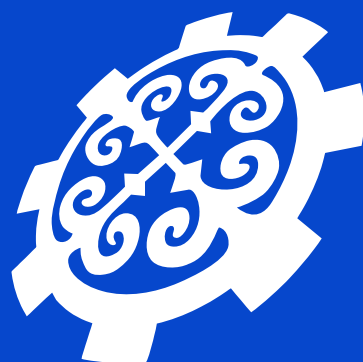
CMYK(97%, 65%, 0%, 20%)

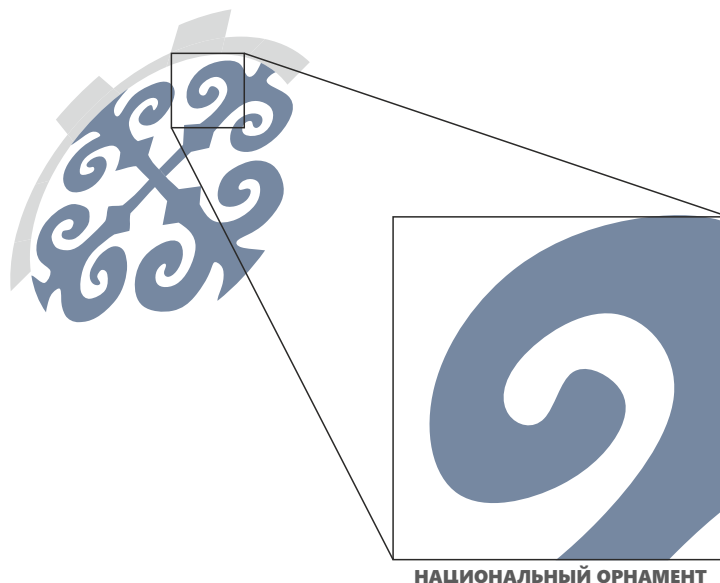
HSL(220.303, 94%, 41%)





**И.РАЗЗАКОВ атындагы КЫРГЫЗ
МАМЛЕКЕТТИК ТЕХНИКАЛЫК УНИВЕРСИТЕТИ**

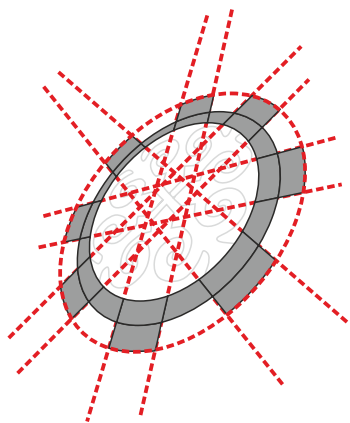




НАЦИОНАЛЬНЫЙ ОРНАМЕНТ ПО ЦЕНТРУ И ПЕРЕВЕРНУТ ПО ЛЕВОЙ ВЕРХНЕЙ ПЕСРПЕКТИВЕ

Орнаменты представляют собой узор, которые могут быть геометрическими, вдохновленными природой или абстрактными. Они используются в архитектуре, живописи, рукописях, мозаиках и других художественных формах.

Происхождение орнаментов разнообразно: некоторые из них имеют древние корни, а другие возникают из абстрактных понятий.



ЗУБЬЕ ШЕСЕРЕНКИ НА ЛОГОТИПЕ НАХОДЯТСЯ ПО ОКРУЖНОСТИ И СМЕЩЕН ЛЕВЫЙ ВЕРХНИЙ УГОЛ В ПЕРСПЕКТИВЕ

Шестерни – это важные механические компоненты, которые применяются во многих устройствах, от аналоговых часов до автомобильных двигателей и роботов.

Разработал

Директор Центра маркетинга
Эркинбек у. Б.